

E & G

FAN ASPIRATÖR

KALİTE / HIZ / GÜVEN / PERFORMANS

ÜRÜN LİSTESİ

LIST OF PRODUCTS

HÜCRELİ FANLAR

SIK KANAT HÜCRELİ FAN – EGHF	4
SEYREK KANAT HÜCRELİ FAN - EGHF	5
HÜCRELİ PLUG FAN - EGHPF	6
HÜCRELİ FİLTRELİ PLUG FAN - EGHFPPF	7
ELEKTROSTATİK FİLTRE - EGEF	8
ELEKTROSTATİK SANTRALİ - EGEFS	9
ISI GERİ KAZANIM CİHAZI - EGIGK	10
SULU FİLTRE SİSTEMİ - EGSUF	11

SALYANGOZ FANLAR

ALÇAK BASINÇ SALYANGOZ FAN (ÖNE EĞİMLİ) - EGÖABSF	12
ALÇAK BASINÇ SALYANGOZ FAN (GERİYE EĞİMLİ) - EGGABSF	13
ORTA BASINÇ SALYANGOZ FAN (GERİYE EĞİMLİ) - EGGOBSF	14
ORTA BASINÇ SALYANGOZ FAN (TOZ TOPLAMA) - EGOBSF	15
YÜKSEK BASINÇ SALYANGOZ FAN - EGYBSF	16
KARE KASA ALÇAK BASINÇ SALYANGOZ FAN - EGKABSF	17
KAYIŞ KASNAKLI ALÇAK BASINÇ SALYANGOZ FAN - EGKKABSF	18
ALÜMİNYUM GÖVDELİ SALYANGOZ FAN - EGKAZ	19
SAC GÖVDELİ SALYANGOZ FAN - EGSKAZ	19
ALÜMİNYUM DÖKÜM KÖRÜK FAN - EGKÖF	20
TEK EMİŞLİ RADYAL FAN - EGOBR	21
PLASTİK ASİT FANLARI - EGPPASF	22
ÇİFT EMİŞLİ SIK KANAT RADYAL FAN - EGBFA	23
ÇİFT EMİŞLİ SEYREK KANAT RADYAL FAN - EGBSY	24
KENDİNDEN MOTORLU ÇİFT EMİŞLİ RADYAL FAN - EGKMN	25

KANAL FANLARI

YUVARLAK KANAL FANI - EGKF	26
PLASTİK KANAL FANI - EGPKF	27
DİKDÖRTGEN KANAL FANI - EGDKF	28
HARİCİ MOTORLU DİKDÖRTGEN KANAL FANI - EGHDKF	29

ÇATI FANLARI

AKSİYEL ÇATI FANI - EGAÇF	30
YATAY ATIŞLI ÇATI TİPİ FAN - EGÇF	31
MANTAR TİPİ ÇATI FANI - EGMÇF	32
HARİCİ MOTORLU ÇATI FANI – EGHMÇF	33

AKSİYEL FANLAR

AKSİYEL BASINÇLANDIRMA FANI – EGABF	34-35
AYAKSIZ AKSİYEL BASINÇLANDIRMA FANI - EGAABF	36
METAL KANATLI AKSİYEL BASINÇLANDIRMA FANI – EGABF-M	37
HÜCRELİ AKSİYEL BASINÇLANDIRMA FANI - EGHABF	38
TEKERLEKLİ AKSİYEL MOBİL FAN - EGTAMF	39
BORU TİPİ KANAL FANI - EGAF	40
YUVARLAK DIŞTAN ROTORLU AKSİYEL FAN - EGYAF	41
KARE KASALI DIŞTAN ROTORLU AKSİYEL FAN - EGKAF	42
YUVARLAK KASA SANAYİ AKSİYEL FAN - EGSAF	43
KARE KASA SANAYİ AKSİYEL FAN - EGKSAF	44
PLASTİK BANYO FANI - EGPBF	45
KANAL İÇİ PLASTİK FAN - EGKİF	46
ÇİFT YÖNLÜ PANJURLU PLASTİK FAN - EGÇYPF	47
KAPAKLI ASPİRATÖR - EGKA	48
BACA ASPİRATÖRÜ - EGBA	49
AKSİYEL SOĞUTMA FANI - EGSOF	50
KÜMES ÇİFTLİK FANI - EGKÜF	51
AKSİYEL SERA FANI - EGSEF	52

JET FANLAR

AKSİYEL JET FAN - EGAJF	53
RADYAL JET FAN - EGRJF	54

YEDEK PARÇA - AKSESUAR

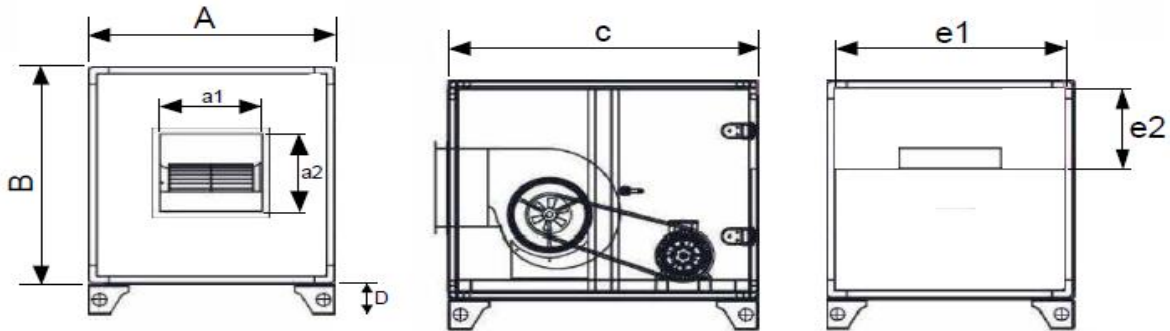
HIZ KONTROL CİHAZI - EGHKC	55
FREKANS İNVERTÖRÜ - EGFİ	55
ELEKTRİKLİ ISITICI - EGEI	56
DERECE AYARLI ALÜMİNYUM DÖKÜM KANATLI PERVANELER - EGADP	57
YUVARLAK KANAL TİPİ SUSTURUCU - EGYSST	58
PRİZMATİK KANAL TİPİ SUSTURUCU - EGPSST	59
RÜZGARLA AÇILAN PANJUR - EGRAP	60
AKROBAT KOL (DUMAN EMME) - EGAK	61
BACAMATİK – RÜZGAR GÜLÜ - EGBM	62

EGHF

SIK KANATLI HÜCRELİ FAN



MODEL	VOLTAJ V	FREKANZ Hz	MOTOR GÜCÜ kW	DEVİR d/dk	HAVA DEBİSİ m3/h	BASINÇ Pa
EGHF - 1	380	50	0,75	1.450	2.500	400
EGHF - 2	380	50	1,1	1.450	3.000	400
EGHF - 3	380	50	1,1	1.450	4.000	350
EGHF - 4	380	50	1,5	1.450	5.000	380
EGHF - 5	380	50	1,5	1.450	5.500	400
EGHF - 6	380	50	2,2	1.450	7.000	400
EGHF - 7	380	50	2,2	1.450	8.000	400
EGHF - 8	380	50	3	1.450	10.000	400
EGHF - 9	380	50	3	1.450	11.500	400
EGHF - 10	380	50	4	1.450	12.500	400
EGHF - 11	380	50	4	1.450	16.000	400
EGHF - 12	380	50	5,5	1.450	18.000	400
EGHF - 13	380	50	7,5	1.450	20.000	400



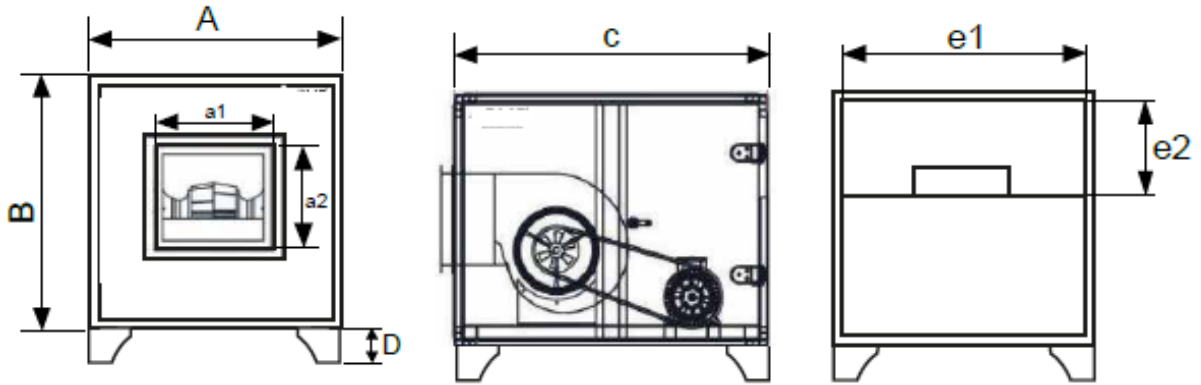
MODEL	A	B	C	D	E1	E2	A1	A2
EGHF 1-2	600	600	800	100	520	180	230	210
EGHF 3-4	700	700	900	100	620	230	293	263
EGHF 5-6	800	800	1000	100	720	280	330	290
EGHF 7-8	900	900	1100	100	820	330	400	340
EGHF 9-10	1000	1000	1200	100	920	380	470	405
EGHF 11-12-13	1100	1100	1300	100	1020	430	560	480

EGHF

SEYREK KANATLI HÜCRELİ FAN



MODEL	VOLTAJ V	FREKANZ Hz	MOTOR GÜCÜ kW	DEVİR d/dk	HAVA DEBİSİ m3/h	BASINÇ Pa
EGHF - 280	380	50	0,75	2.850	2.500	620
EGHF - 280	380	50	1,5	2.850	3.000	900
EGHF - 315	380	50	2,2	2.850	5.000	1.000
EGHF - 315	380	50	3	2.850	6.000	1.000
EGHF - 355	380	50	4	2.850	8.000	1.000
EGHF - 400	380	50	4	2.850	9.000	1.000
EGHF - 400	380	50	5,5	2.850	11.500	1.000
EGHF - 450	380	50	5,5	2.850	12.000	1.000
EGHF - 450	380	50	7,5	2.850	18.500	1.200
EGHF - 500	380	50	11	2.850	22.500	1.400



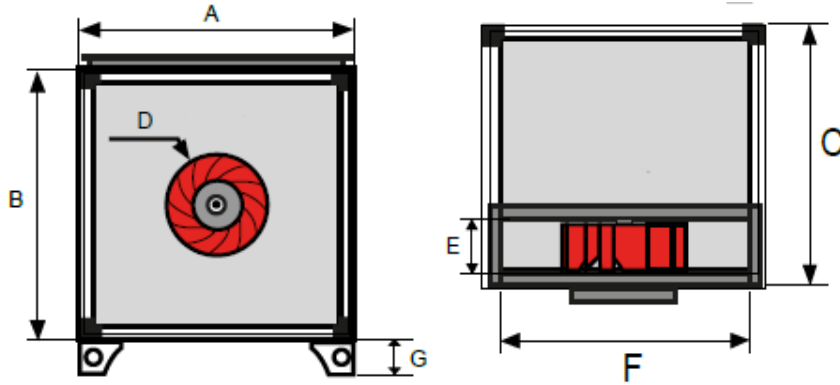
MODEL	A	B	C	D	E1	E2	A1	A2
EGHF 280	800	800	1000	100	720	280	360	360
EGHF 315	900	900	1100	100	820	330	404	404
EGHF 355	1000	1000	1200	100	920	380	453	453
EGHF 400	1100	1100	1300	100	1020	430	507	507
EGHF 450	1200	1200	1400	100	1120	480	570	570
EGHF 500	1300	1300	1500	100	1220	530	630	630

EGHPF

HÜCRELİ PLUG FAN



MODEL	VOLTAJ V	FREKANZ Hz	MOTOR GÜCÜ kW	DEVİR d/dk	HAVA DEBİSİ m3/h	BASINÇ Pa
EGHPF - 1	380	50	0,75	1.450	3.000	400
EGHPF - 2	380	50	1,1	1.450	4.500	450
EGHPF - 3	380	50	1,5	1.450	6.500	500
EGHPF - 4	380	50	2,2	1.450	8.500	550
EGHPF - 5	380	50	3	1.450	11.000	600
EGHPF - 6	380	50	4	1.450	12.500	650
EGHPF - 7	380	50	5,5	1.450	17.000	700
EGHPF - 8	380	50	7,5	1.450	20.000	850
EGHPF - 9	380	50	11	1.450	25.000	1000
EGHPF - 10	380	50	15	1.450	30.000	1100



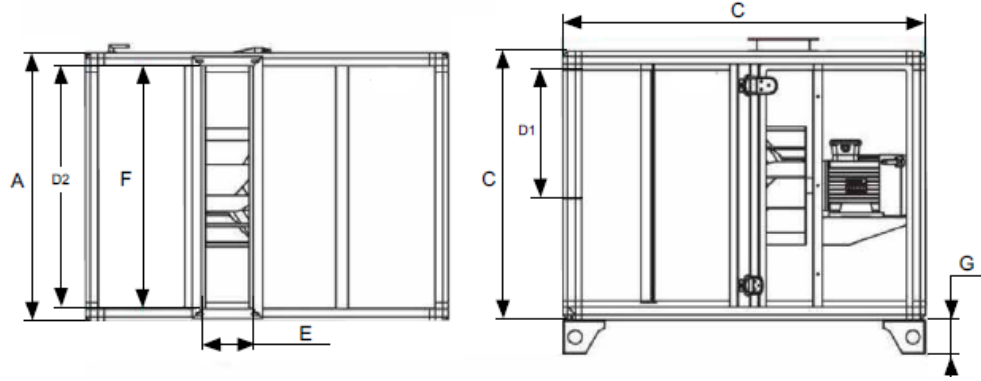
MODEL	A	B	C	D	E	F	G
EGHPF - 1	600	600	600	250	210	500	100
EGHPF - 2	660	660	660	280	240	560	100
EGHPF - 3	760	760	710	300	240	660	100
EGHPF - 4	860	860	760	320	240	760	100
EGHPF - 5	960	960	840	300	270	860	100
EGHPF - 6	1060	1060	940	340	320	960	100
EGHPF - 7	1160	1160	1060	400	390	1060	100
EGHPF - 8	1160	1160	1100	430	430	1060	100

EGFHPF

FİLTRELİ HÜCRELİ PLUG FAN



MODEL	VOLTAJ V	FREKANZ Hz	MOTOR GÜCÜ kW	DEVİR d/dk	HAVA DEBİSİ m3/h	BASINÇ Pa
EGFHPF - 1	380	50	0,75	1.450	3.000	400
EGFHPF - 2	380	50	1,1	1.450	4.500	450
EGFHPF - 3	380	50	1,5	1.450	6.500	500
EGFHPF - 4	380	50	2,2	1.450	8.500	550
EGFHPF - 5	380	50	3	1.450	11.000	600
EGFHPF - 6	380	50	4	1.450	12.500	650
EGFHPF - 7	380	50	5,5	1.450	17.000	700
EGFHPF - 8	380	50	7,5	1.450	20.000	850
EGFHPF - 9	380	50	11	1.450	25.000	1000
EGFHPF - 10	380	50	15	1.450	30.000	1100



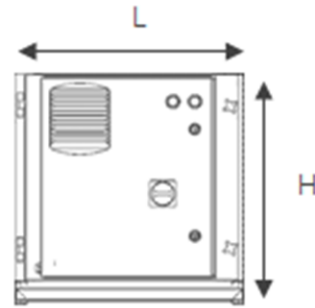
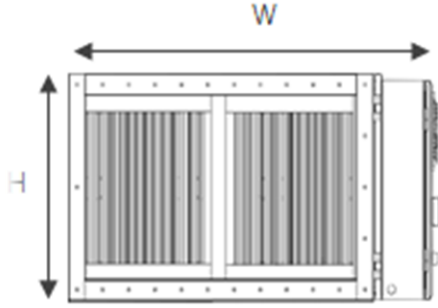
MODEL	A	B	C	D1	D2	E	F	G
EGHPF - 1	600	600	1040	220	500	210	500	100
EGHPF - 2	660	660	1100	250	560	240	560	100
EGHPF - 3	760	760	1150	250	660	240	660	100
EGHPF - 4	860	860	1200	250	760	240	760	100
EGHPF - 5	960	960	1280	280	860	270	860	100
EGHPF - 6	1060	1060	1380	330	960	320	960	100
EGHPF - 7	1160	1160	1500	400	1060	390	1060	100
EGHPF - 8	1160	1160	1550	440	1060	430	1060	100

EGEF

ELEKTROSTATİK FİLTRE



MODEL	VOLTAJ V	FREKANZ Hz	HAVA DEBİSİ m3/h	BASINÇ Pa
EGEF - 1	230	50	3.500	150
EGEF - 2	230	50	5.000	150
EGEF - 3	230	50	7.500	150
EGEF - 4	230	50	10.000	150
EGEF - 5	230	50	15.000	150
EGEF - 6	230	50	22.000	150



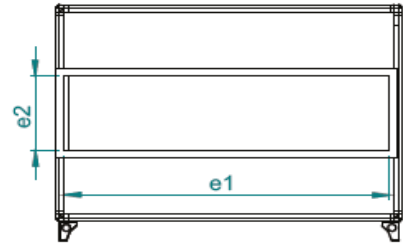
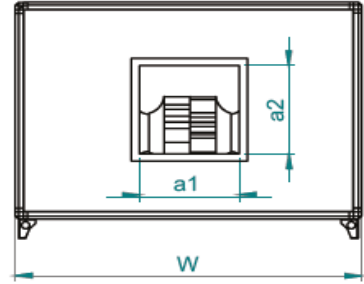
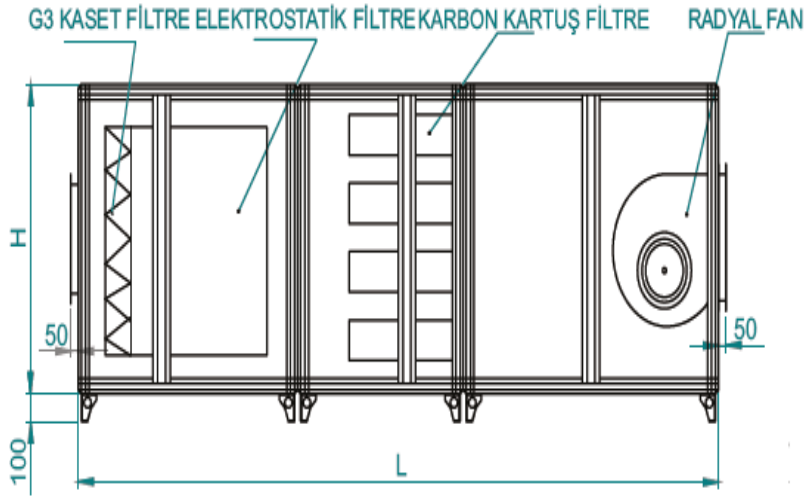
MODEL	H	W	L	AĞIZ
EGEF - 1	575	760	575	430 X 490
EGEF - 2	575	1035	575	430 X 770
EGEF - 3	575	1450	575	430 X 1190
EGEF - 4	1150	575	1035	960 X 770
EGEF - 5	1150	1450	575	960 X 1190
EGEF - 6	1725	1450	575	1490 X 1190

EGEFS

ELEKTROSTATİK FİLTRE
SANTRALİ
BACASIZ HAVALANDIRMA



MODEL	VOLTAJ V	FREKANZ Hz	MOTOR GÜCÜ kW	HAVA DEBİSİ m3/h	KARBON KARTUŞ Miktar
EGEFS - 1	230	50	1,5	3.500	16 Adet
EGEFS - 2	230	50	2,2	5.000	24 Adet
EGEFS - 3	230	50	4	7.500	32 Adet
EGEFS - 4	230	50	5,5	10.000	48 Adet
EGEFS - 5	230	50	7,5	15.000	64 Adet
EGEFS - 6	230	50	11	22.000	80 Adet



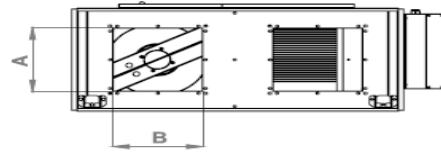
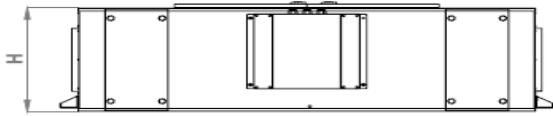
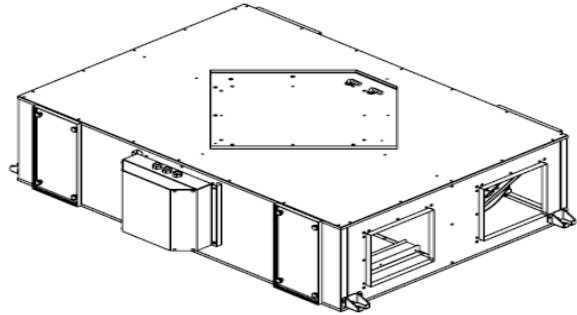
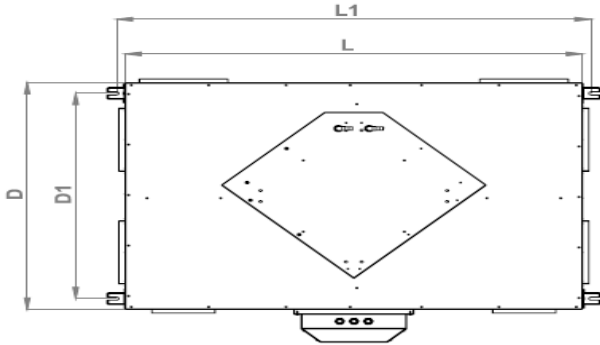
MODEL	W	H	L	a1	a2	e1	e2
EGEFS - 1	950	800	2900	358	358	490	430
EGEFS - 2	1200	900	3000	404	404	770	430
EGEFS - 3	1610	1000	3100	452	452	1190	430
EGEFS - 4	1200	1400	3200	506	506	770	860
EGEFS - 5	1610	1400	3300	568	568	1190	860
EGEFS - 6	1610	2000	3400	638	638	1190	1310

EGIGK

ISI GERİ KAZANIM CİHAZI



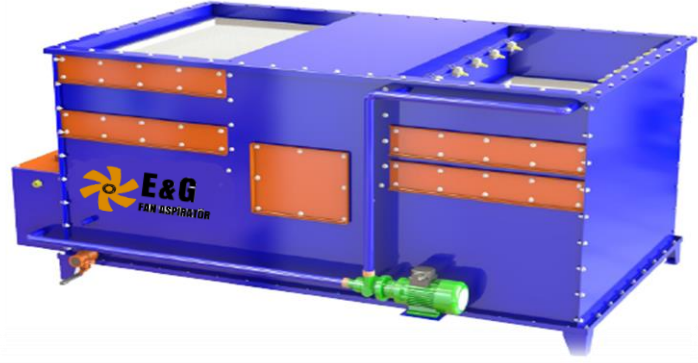
MODEL	VOLTAJ V	FREKANZ Hz	MOTOR GÜCÜ Watt	HAVA DEBİSİ m3/h
EGIGK - 1	230	50	2 x 135	750
EGIGK - 2	230	50	2 x 135	1.000
EGIGK - 3	230	50	2 x 250	1.500
EGIGK - 4	230	50	2 x 210	2.500
EGIGK - 5	230	50	2 x 510	3.500
EGIGK - 6	230	50	2 x 800	5.000



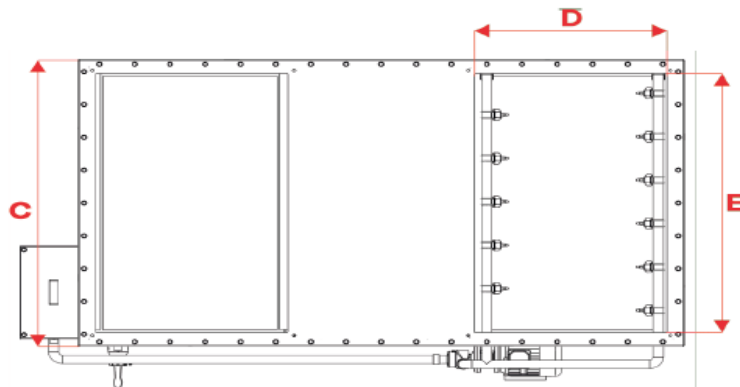
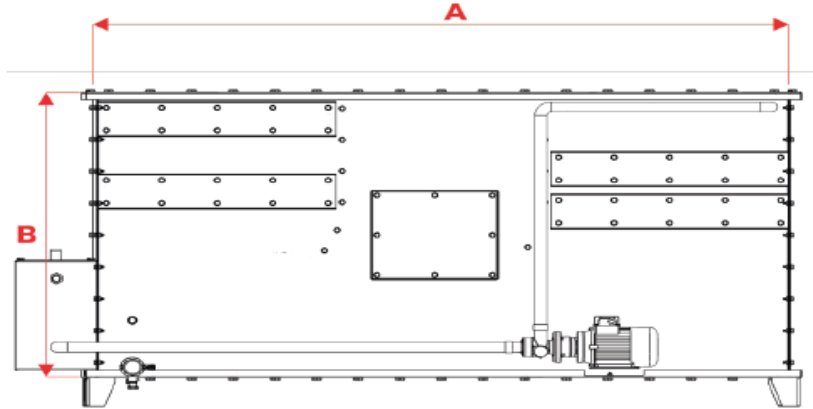
MODEL	L	D	H	L1	D1	A	B
EGIGK - 1	1140	730	330	1188	616	200	200
EGIGK - 2	1140	830	350	1188	716	250	250
EGIGK - 3	1282	930	426	1330	816	250	250
EGIGK - 4	1652	1080	480	1700	912	300	300
EGIGK - 5	1852	1186	530	1900	1012	350	350
EGIGK - 6	2065	1240	630	2112	1072	400	400

EGSUF

SULU FİLTRE SİSTEMİ



MODEL	DEBİ (m3/h)	A	B	C	D	E
EGSUF - 2	2.000	1200	600	600	200	550
EGSUF - 3	3.000	1400	700	700	250	650
EGSUF - 4	4.000	1400	700	700	350	700
EGSUF - 5	5.000	1500	750	750	400	700
EGSUF - 6	6.000	1600	750	750	450	750
EGSUF - 7	7.000	1600	800	800	450	750
EGSUF - 8	8.000	1800	900	900	500	850
EGSUF - 9	9.000	2000	900	900	600	850
EGSUF - 10	10.000	2000	900	900	600	850
EGSUF - 11	12.000	2000	1000	1000	650	950
EGSUF - 12	15.000	2200	1100	1100	650	1150
EGSUF - 13	17.000	2400	1250	1250	700	1200
EGSUF - 14	20.000	2500	1250	1250	800	1200

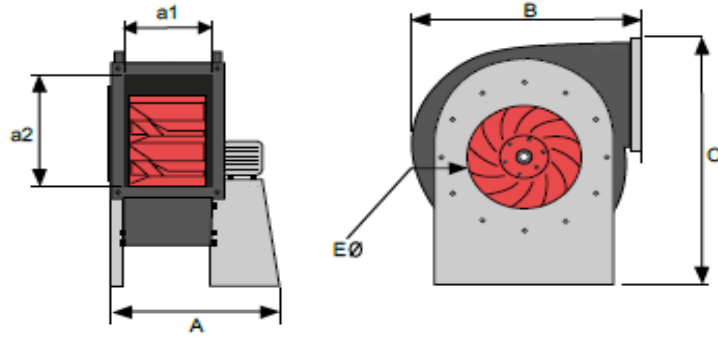


EGÖABSF

ALÇAK BASINÇ SALYANGOZ FAN
ÖNE EĞİMLİ



MODEL	VOLTAJ V	FREKANZ Hz	MOTOR GÜCÜ kW	DEVİR d/dk	HAVA DEBİSİ m3/h	BASINÇ Pa
EGÖABSF - 1	380	50	0,37	1.450	2.000	400
EGÖABSF - 2	380	50	0,75	1.450	3.500	500
EGÖABSF - 3	380	50	1,1	1.450	4.500	600
EGÖABSF - 4	380	50	1,5	1.450	6.500	700
EGÖABSF - 5	380	50	2,2	1.450	7.000	800
EGÖABSF - 6	380	50	3	1.450	8.000	900
EGÖABSF - 7	380	50	4	1.450	9.000	1.000
EGÖABSF - 8	380	50	5,5	1.450	12.000	1.100
EGÖABSF - 9	380	50	7,5	1.450	14.000	1.200



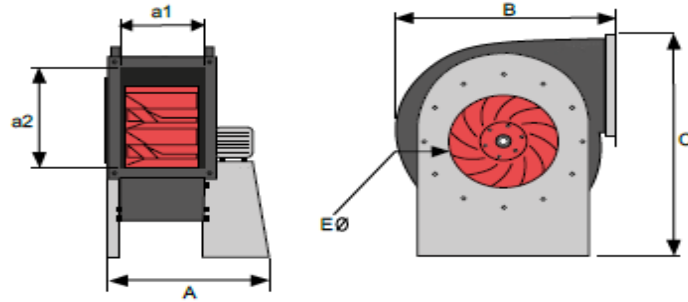
MODEL	A	B	C	EMİŞ E(Q)	ATIŞ	
					a1	a2
EGÖABSF - 1	387	430	455	200	160	205
EGÖABSF - 2	437	530	580	220	190	265
EGÖABSF - 3	467	570	620	240	200	275
EGÖABSF - 4	467	630	705	260	220	295
EGÖABSF - 5	527	650	725	300	230	325
EGÖABSF - 6	547	690	780	325	240	325
EGÖABSF - 7	581	740	815	350	260	385
EGÖABSF - 8	681	850	930	380	280	445
EGÖABSF - 9	781	930	1035	420	350	545

EGGABSF

ALÇAK BASINÇ SALYANGOZ FAN GERİYE EĞİMLİ



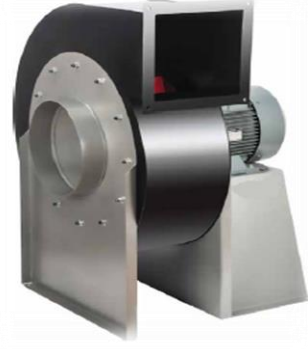
MODEL	VOLTAJ V	FREKANZ Hz	MOTOR GÜCÜ kW	DEVİR d/dk	HAVA DEBİSİ m3/h	BASINÇ Pa
EGGABSF - 1	380	50	0,37	1.450	3.000	350
EGGABSF - 2	380	50	0,75	1.450	5.000	400
EGGABSF - 3	380	50	1,1	1.450	6.000	450
EGGABSF - 4	380	50	1,5	1.450	7.000	650
EGGABSF - 5	380	50	2,2	1.450	10.000	550
EGGABSF - 6	380	50	3	1.450	12.000	600
EGGABSF - 7	380	50	4	1.450	15.000	650
EGGABSF - 8	380	50	5,5	1.450	18.000	700
EGGABSF - 9	380	50	7,5	1.450	20.000	750
EGGABSF - 10	380	50	11	1.450	25.000	850
EGGABSF - 11	380	50	15	1.450	30.000	1.000
EGGABSF - 12	380	50	18,5	1.450	35.000	1.100



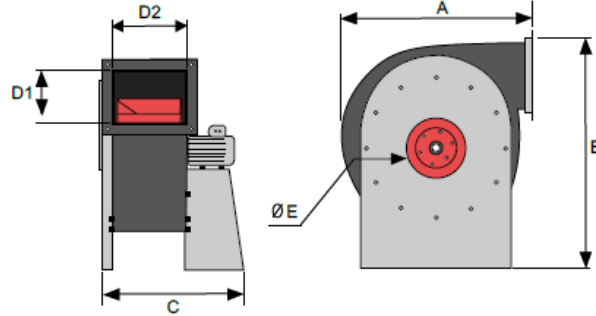
MODEL	A	B	C	EMİŞ E(Q)	ATIŞ	
					a1	a2
EGGABSF - 1	630	515	400	200	184	210
EGGABSF - 2	760	610	450	300	204	275
EGGABSF - 3	860	710	490	350	234	285
EGGABSF - 4	860	710	530	350	254	315
EGGABSF - 5	920	750	615	400	304	415
EGGABSF - 6	1050	820	665	450	356	460
EGGABSF - 7	1160	950	735	500	406	515
EGGABSF - 8	1360	1040	815	550	456	560
EGGABSF - 9	1400	1100	905	600	506	610
EGGABSF - 10	1490	1170	1015	700	556	710
EGGABSF - 11	1600	1300	1070	750	606	810
EGGABSF - 12	1800	1350	1130	800	606	820

EGGOBSF

ORTA BASINÇ SALYANGOZ FAN
GERİYE EĞİMLİ



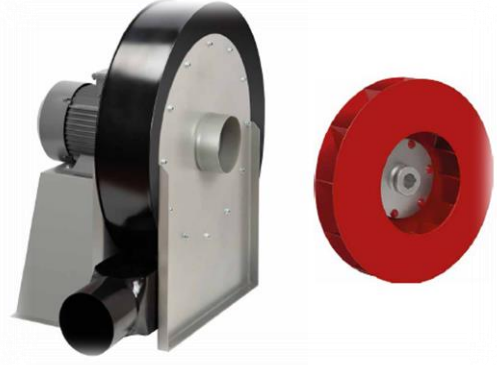
MODEL	VOLTAJ V	FREKANZ Hz	MOTOR GÜCÜ kW	DEVİR d/dk	HAVA DEBİSİ m3/h	BASINÇ Pa
EGGOBSF - 1	380	50	0,37	2.850	2.000	300
EGGOBSF - 2	380	50	0,75	2.850	2.500	500
EGGOBSF - 3	380	50	1,1	2.850	3.000	600
EGGOBSF - 4	380	50	1,5	2.850	3.500	700
EGGOBSF - 5	380	50	2,2	2.850	4.000	900
EGGOBSF - 6	380	50	3	2.850	5.500	1.000
EGGOBSF - 7	380	50	4	2.850	7.500	1.150
EGGOBSF - 8	380	50	5,5	2.850	10.000	1.300
EGGOBSF - 9	380	50	7,5	2.850	11.000	1.500
EGGOBSF - 10	380	50	11	2.850	13.500	1.800
EGGOBSF - 11	380	50	15	2.850	15.000	2.100
EGGOBSF - 12	380	50	18,5	2.850	17.000	2.300



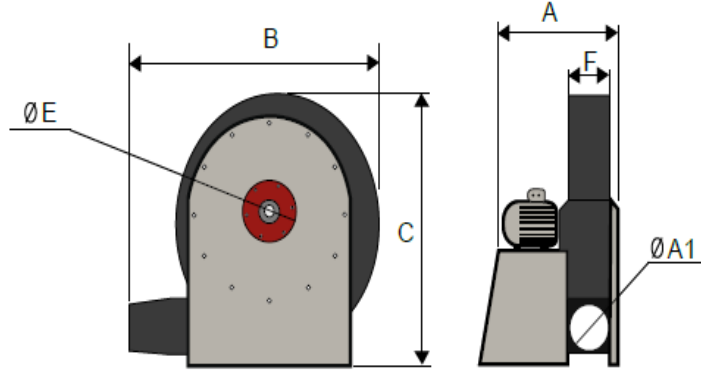
MODEL	A	B	C	EMİŞ E(Q)	ATIŞ D1	D2
EGGABSF - 1	465	490	345	150	120	120
EGGABSF - 2	525	600	365	150	120	120
EGGABSF - 3	545	605	375	150	120	120
EGGABSF - 4	580	635	425	180	150	150
EGGABSF - 5	605	660	460	200	160	180
EGGABSF - 6	650	675	510	220	180	200
EGGABSF - 7	710	765	530	250	200	200
EGGABSF - 8	750	820	610	300	250	250
EGGABSF - 9	800	890	610	300	250	250
EGGABSF - 10	880	1020	710	350	270	250
EGGABSF - 11	980	1090	710	400	320	250
EGGABSF - 12	1015	1120	710	400	370	250

EGOBSF

ORTA BASINÇ SALYANGOZ FAN TOZ TOPLAMA



MODEL	VOLTAJ V	FREKANZ Hz	MOTOR GÜCÜ kW	DEVİR d/dk	HAVA DEBİSİ m3/h	BASINÇ Pa
EGOBSF - 1	380	50	0,37	2.850	1.000	1.200
EGOBSF - 2	380	50	0,75	2.850	1.100	1.500
EGOBSF - 3	380	50	1,1	2.850	1.400	2.000
EGOBSF - 4	380	50	1,5	2.850	1.600	2.500
EGOBSF - 5	380	50	2,2	2.850	2.100	3.500
EGOBSF - 6	380	50	3	2.850	2.300	4.500
EGOBSF - 7	380	50	4	2.850	2.600	5.000
EGOBSF - 8	380	50	5,5	2.850	3.200	6.000
EGOBSF - 9	380	50	7,5	2.850	4.200	6.500



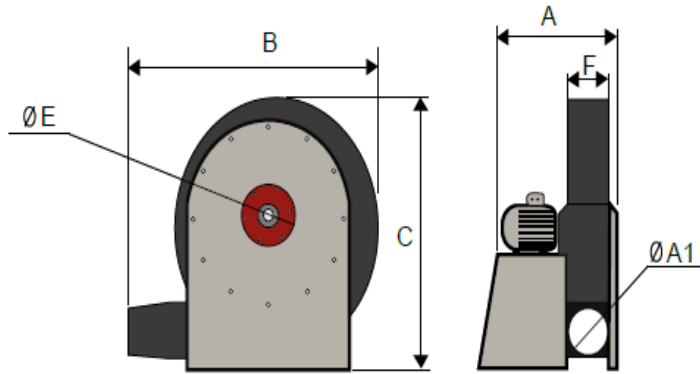
MODEL	A	B	C	EMİŞ E(Q)	ATIŞ (Q)A1	F
EGOBSF - 1	315	540	510	100	100	100
EGOBSF - 2	340	630	600	100	100	100
EGOBSF - 3	375	670	630	120	120	120
EGOBSF - 4	395	695	660	130	120	120
EGOBSF - 5	420	745	700	130	130	130
EGOBSF - 6	455	765	750	140	150	150
EGOBSF - 7	480	890	810	150	150	150
EGOBSF - 8	510	925	860	190	150	150
EGOBSF - 9	550	945	890	200	150	150

EGYBSF

YÜKSEK BASINÇ SALYANGOZ FAN KÖRÜK FAN



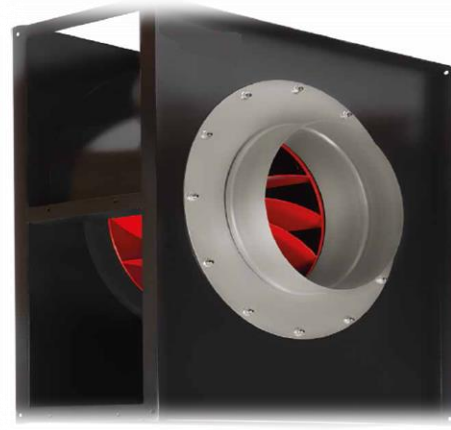
MODEL	VOLTAJ V	FREKANZ Hz	MOTOR GÜCÜ kW	DEVİR d/dk	HAVA DEBİSİ m3/h	BASINÇ Pa
EGYBSF - 1	380	50	0,37	2.850	350	2.500
EGYBSF - 2	380	50	0,75	2.850	450	3.000
EGYBSF - 3	380	50	1,1	2.850	550	4.000
EGYBSF - 4	380	50	1,5	2.850	600	5.000
EGYBSF - 5	380	50	2,2	2.850	700	6.000
EGYBSF - 6	380	50	3	2.850	1.000	7.000
EGYBSF - 7	380	50	4	2.850	1.250	8.000
EGYBSF - 8	380	50	5,5	2.850	1.500	9.000
EGYBSF - 9	380	50	7,5	2.850	1.700	10.000



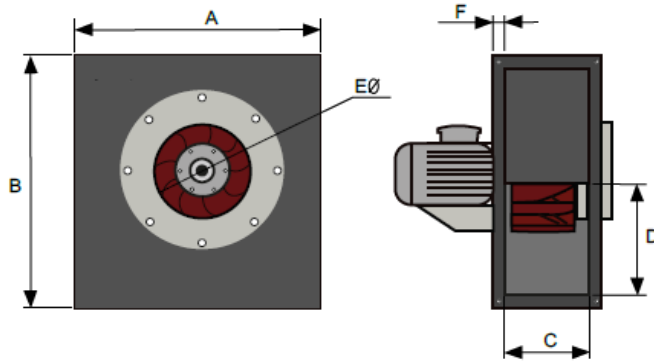
MODEL	A	B	C	EMİŞ E(Q)	ATIŞ (Q)A1	F
EGYBSF - 1	275	565	520	100	60	60
EGYBSF - 2	300	640	600	120	60	60
EGYBSF - 3	325	685	640	120	70	70
EGYBSF - 4	340	710	670	130	70	70
EGYBSF - 5	375	775	730	140	80	80
EGYBSF - 6	385	790	740	150	80	80
EGYBSF - 7	410	840	790	160	90	90
EGYBSF - 8	440	895	840	170	100	100
EGYBSF - 9	500	970	910	180	100	100

EGKABSF

KARE KASA ALÇAK BASINÇ
SALYANGOZ FAN



MODEL	VOLTAJ V	FREKANZ Hz	MOTOR GÜCÜ kW	DEVİR d/dk	HAVA DEBİSİ m ³ /h	BASINÇ Pa
EGKABSF - 1	380	50	0,37	1.450	1.500	400
EGKABSF - 2	380	50	0,75	1.450	3.000	500
EGKABSF - 3	380	50	1,1	1.450	4.000	600
EGKABSF - 4	380	50	1,5	1.450	5.000	700
EGKABSF - 5	380	50	2,2	1.450	6.500	800
EGKABSF - 6	380	50	3	1.450	7.500	900
EGKABSF - 7	380	50	4	1.450	8.500	1.000
EGKABSF - 8	380	50	5,5	1.450	10.500	1.100
EGKABSF - 9	380	50	7,5	1.450	12.500	1.200



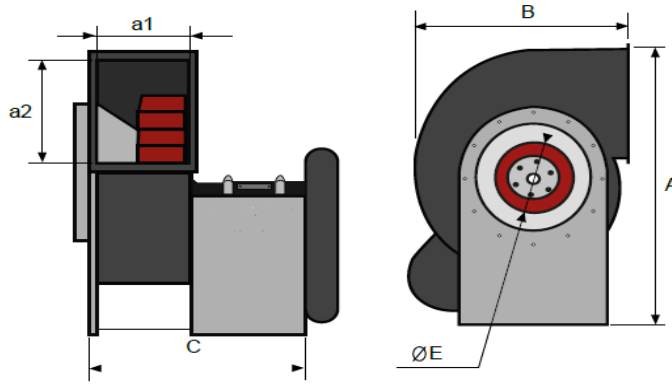
MODEL	A	B	ATIŞ C	D	EMİŞ (Q)E	F
EGKABSF - 1	460	490	160	195	160	30
EGKABSF - 2	560	590	190	260	180	30
EGKABSF - 3	600	630	200	270	210	30
EGKABSF - 4	660	715	220	290	220	30
EGKABSF - 5	680	745	230	320	250	30
EGKABSF - 6	720	760	240	320	280	30
EGKABSF - 7	770	825	260	385	300	30
EGKABSF - 8	880	940	280	440	320	30
EGKABSF - 9	1065	960	350	545	340	30

EGKKABSF

KAYIŞ KASNAKLI ALÇAK BASINÇ SALLYANGOZ FAN



MODEL	VOLTAJ V	FREKANZ Hz	MOTOR GÜCÜ kW	DEVİR d/dk	HAVA DEBİSİ m3/h	BASINÇ Pa
EGKKABSF - 1	380	50	0,37	1.450	2.000	350
EGKKABSF - 2	380	50	0,75	1.450	3.500	400
EGKKABSF - 3	380	50	1,1	1.450	4.500	450
EGKKABSF - 4	380	50	1,5	1.450	6.000	500
EGKKABSF - 5	380	50	2,2	1.450	8.000	550
EGKKABSF - 6	380	50	3	1.450	10.000	600
EGKKABSF - 7	380	50	4	1.450	12.000	650
EGKKABSF - 8	380	50	5,5	1.450	16.000	700
EGKKABSF - 9	380	50	7,5	1.450	20.000	750



MODEL	A	B	C	EMİŞ E(Q)	ATIŞ a1	a2
EGKKABSF - 1	630	515	470	200	184	210
EGKKABSF - 2	760	610	520	300	204	275
EGKKABSF - 3	860	710	580	350	234	285
EGKKABSF - 4	860	710	625	350	254	315
EGKKABSF - 5	920	750	725	400	304	415
EGKKABSF - 6	1050	820	775	450	356	460
EGKKABSF - 7	1160	950	845	500	406	515
EGKKABSF - 8	1360	1040	950	550	456	560
EGKKABSF - 9	1400	1100	1035	600	506	610

EGKAZ

ALÜMİNYUM GÖVDELİ SALYANGOZ FAN



MODEL	VOLTAJ V	FREKANZ Hz	MOTOR GÜCÜ WATT	DEVİR d/dk	HAVA DEBİSİ m3/h	SES DÜZEYİ dBA
EGKAZ-85	230	50	30	2.500	90	40
EGKAZ-108	230	50	40	1.900	155	42
EGKAZ-120	230	50	85	2.400	290	45
EGKAZ-140	230	50	138	2.300	485	47
EGKAZ-160	230	50	200	2.250	600	50

EGSKAZ

SAC GÖVDELİ SALYANGOZ FAN



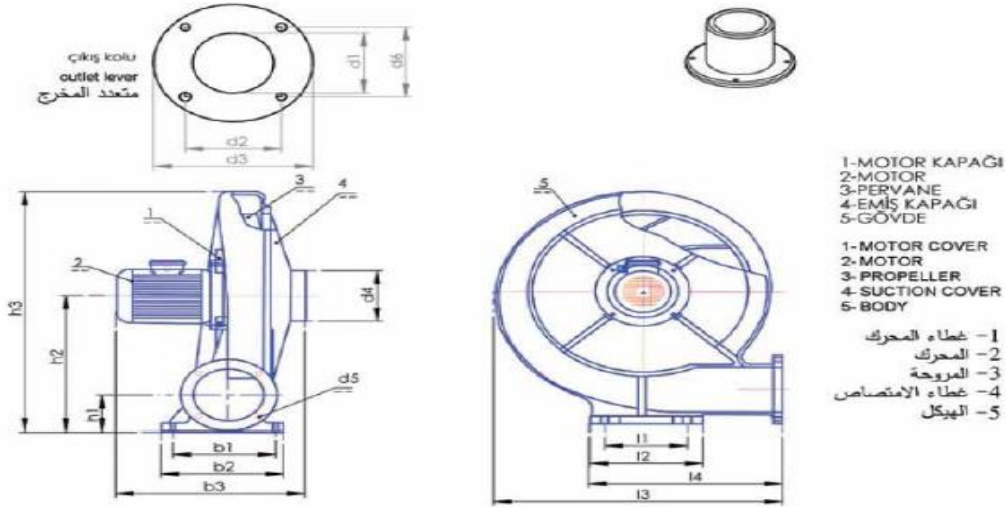
MODEL	VOLTAJ V	FREKANZ Hz	MOTOR GÜCÜ WATT	DEVİR d/dk	HAVA DEBİSİ m3/h	SES DÜZEYİ dBA
EGSKAZ-120	230	50	85	2.250	275	46
EGSKAZ-140	230	50	138	2.300	485	48
EGSKAZ-160	230	50	200	2.250	600	52

EGKÖF

ALÜMİNYUM DÖKÜM KÖRÜK FAN



MODEL	VOLTAJ V	FREKANZ Hz	MOTOR GÜCÜ kW	DEVİR d/dk	HAVA DEBİSİ m3/h	BASINÇ Pa
EGKÖF - 1	380	50	0,37	2.850	1.200	200
EGKÖF - 2	380	50	0,75	2.850	2.000	240
EGKÖF - 3	380	50	1,1	2.850	3.000	300
EGKÖF - 3	380	50	1,5	2.850	3.000	300
EGKÖF - 4	380	50	2,2	2.850	3.500	350
EGKÖF - 4	380	50	3	2.850	4.000	380
EGKÖF - 5	380	50	4	2.850	4.000	400
EGKÖF - 5	380	50	5,5	2.850	4.500	400



MODEL	b1	b2	b3	d1	d2	d3	d4	d5	d6	h1	h2	h3	l1	l2	l3
EGKÖF - 1	90	145	335	65.5	66	116.5	94	7	66	67	187	355	110	135	335
EGKÖF - 2	103	190	365	81.5	80	130	124	9	80	67	226	365	145	150	440
EGKÖF - 3	107	230	420	95	95	162	149	9	100	77	277	510	180	160	465
EGKÖF - 4	145	230	455	120	110	184	154	10	110	95	350	615	185	210	575

EGOBR

TEK EMİŞLİ RADYAL FAN



MODEL	VOLTAJ V	FREKANZ Hz	MOTOR GÜCÜ WATT	DEVİR d/dk	HAVA DEBİSİ m3/h	SES DÜZEYİ dBA
EGOBR – 140M – 2K	230	50	200	2.930	1.100	53
EGOBR – 140M – 4K	230	50	175	1.480	600	45
EGOBR – 200M – 2K	230	50	450	2.770	1.800	55
EGOBR – 200M – 4K	230	50	190	1.450	900	50
EGOBR – 200T – 2K	380	50	140	2.950	1.800	60
EGOBR – 200T – 4K	380	50	190	1.465	900	55
EGOBR – 260M – 2K	230	50	1,5 kW	2.820	2.700	72
EGOBR – 260M – 4K	230	50	0,25 kW	1.380	1.450	66
EGOBR – 260T – 2K	380	50	1,5 kW	2.820	2.700	72
EGOBR – 260T – 4K	380	50	0,25 kW	1.380	1.450	66

EGPPASF PLASTİK ASİT FANLARI

Gövde Malzemesi: Polipropilen (PE)
Rotor Malzemesi: Polipropilen (PP)
Koruma Sınıfı: IE2 / IP:55

Şase: Çelik Şase
Isı Dayanımı: +90C / Sürekli



MODEL	VOLTAJ V	FREKANZ Hz	MOTOR GÜCÜ KW	DEVİR d/dk	HAVA DEBİSİ m3/h	BASINÇ Pa.	EMİŞ- ATIŞ ÇAPI Q
EGPPASF-202	380	50	0,18	2.820	1.200	155	160 mm
EGPPASF-252	380	50	0,37	2.885	2.100	230	200 mm
EGPPASF-282	380	50	0,75	2.860	3.400	340	225 mm
EGPPASF-312	380	50	1,5	2.880	4.600	400	250 mm
EGPPASF-352	380	50	2,2	2.880	6.800	570	280 mm
EGPPASF-452-3	380	50	3	2.880	11.000	650	355 mm
EGPPASF-452-4	380	50	4	2.880	12.200	880	355 mm
EGPPASF-634-5,5	380	50	5,5	1.465	16.300	550	500 mm
EGPPASF-634-7,5	380	50	7,5	1.465	18.200	630	500 mm

EGPPASF ATEX (EXPROOF) PLASTİK ASİT FANLARI

Gövde Malzemesi: Polipropilen (PE)
Rotor Malzemesi: Polipropilen (PP)
Koruma Sınıfı: IP:66

Şase: Çelik Şase
Isı Dayanımı: +90C / Sürekli

Atex Sınıfı: II 2G Ex-d IIC T4



MODEL	VOLTAJ V	FREKANZ Hz	MOTOR GÜCÜ KW	DEVİR d/dk	HAVA DEBİSİ m3/h	BASINÇ Pa.	EMİŞ- ATIŞ ÇAPI Q
EGPPASF-202	380	50	0,18	2.820	1.200	155	160 mm
EGPPASF-252	380	50	0,37	2.885	2.100	230	200 mm
EGPPASF-282	380	50	0,75	2.860	3.400	340	225 mm
EGPPASF-312	380	50	1,5	2.880	4.600	400	250 mm
EGPPASF-352	380	50	2,2	2.880	6.800	570	280 mm
EGPPASF-452-3	380	50	3	2.880	11.000	650	355 mm
EGPPASF-452-4	380	50	4	2.880	12.200	880	355 mm
EGPPASF-634-5,5	380	50	5,5	1.465	16.300	550	500 mm
EGPPASF-634-7,5	380	50	7,5	1.465	18.200	630	500 mm

EGBFA

ÇİFT EMİŞLİ SIK KANAT
RADYAL FAN



MODEL	MAX. DEBİ m3 / h	AĞIZ ÖLÇÜSÜ mm	MİL ÇAPI (Q)
EGBFA – 7/7	3.000	207 x 232	20
EGBFA – 9/9	7.000	260 x 298	20
EGBFA – 10/10	8.000	269 x 290	20
EGBFA – 12/12	10.000	340 x 394	25
EGBFA – 15/15	16.000	403 x 470	25
EGBFA – 18/18	22.000	480 x 556	25

EGBFY

ÇİFT EMİŞLİ SIK KANAT
RADYAL FAN



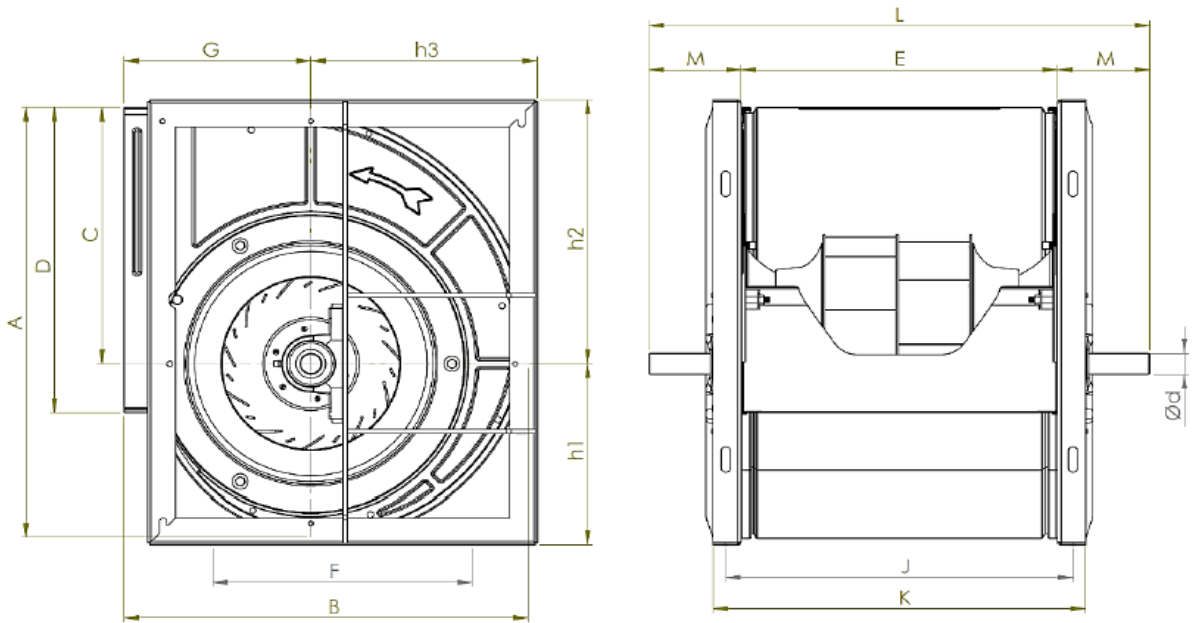
MODEL	MAX. DEBİ m3 / h	AĞIZ ÖLÇÜSÜ mm	MİL ÇAPI (Q)
EGBFY – 450	26.000	568 x 568	35
EGBFY – 500	30.000	638 x 638	35
EGBFY – 560	38.000	716 x 716	40
EGBFY – 630	45.000	806 x 806	40
EGBFY – 710	60.000	903 x 903	50
EGBFY – 800	75.000	1002 x 1002	50
EGBFY – 900	95.000	1122 x 1122	60

EGBSY

ÇİFT EMİŞLİ SEYREK KANAT RADYAL FAN



MODEL	MAX. DEBİ	AĞIZ ÖLÇÜSÜ	MİL ÇAPI
	m ³ / h	mm	(Q)
EGBSY – 280	11.000	360 x 360	25
EGBSY – 355	17.000	450 x 450	30
EGBSY – 400	20.000	504 x 504	30
EGBSY – 450	22.000	568 x 568	35
EGBSY – 500	27.000	638 x 638	35
EGBSY – 560	36.000	716 x 716	40
EGBSY – 630	42.000	806 x 806	40
EGBSY – 710	55.000	903 x 903	50
EGBSY – 800	65.000	1002 x 1002	50
EGBSY – 900	80.000	1122 x 1122	60



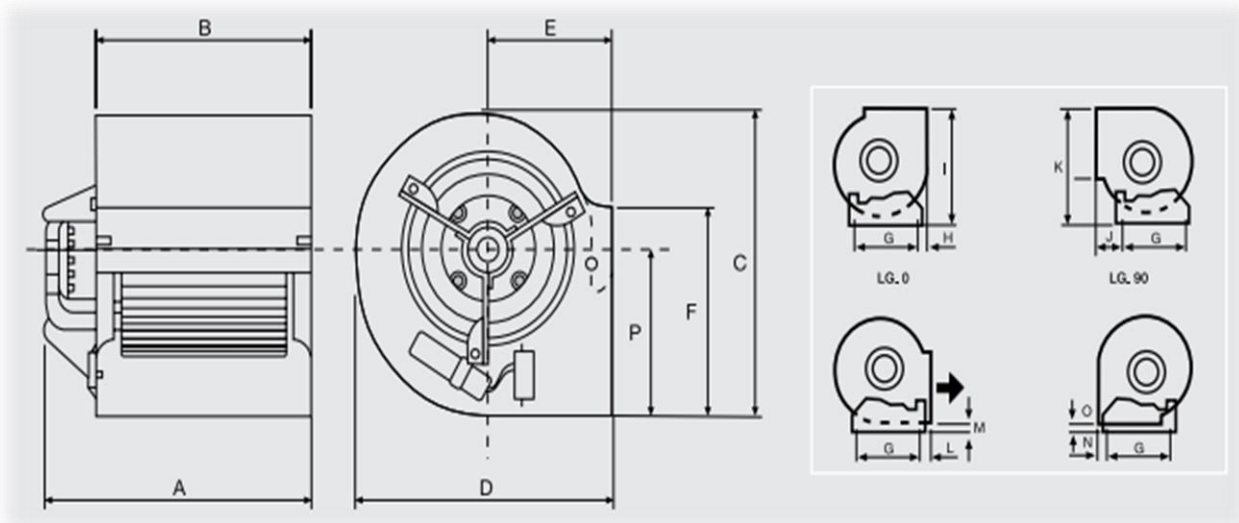
EGKMN

KENDİNDEN MOTORLU
ÇİFT EMİŞLİ RADYAL FAN



MODEL	MAX. DEBİ m3 / h	HÜCRE
EGKMN – 7/7 -147	1.540	7 / 7
EGKMN – 9/9 - 373	2.900	9 / 9
EGKMN – 9/9 – 550	3.270	9 / 9
EGKMN – 10/10 - 373	4.700	10 / 10
EGKMN – 10/10 - 550	3.390	10 / 10
EGKMN – 12/12 – 736	4.960	12 / 12
EGKMN – 12/12 - 1100	8.290	12 / 12
EGKMN – 15/15 - 2200	9.100	15 / 15

STANDART 3 HIZ		
MODEL	MAX. DEBİ m3 / h	HÜCRE
EGKMN – 7/7 -147	1.600	7 / 7
EGKMN – 9/9 - 373	2.760	9 / 9
EGKMN – 10/10 - 550	3.670	10 / 10
EGKMN – 12/12 - 550	5.465	12 / 12
EGKMN – 12/12 - 1000	5.070	12 / 12

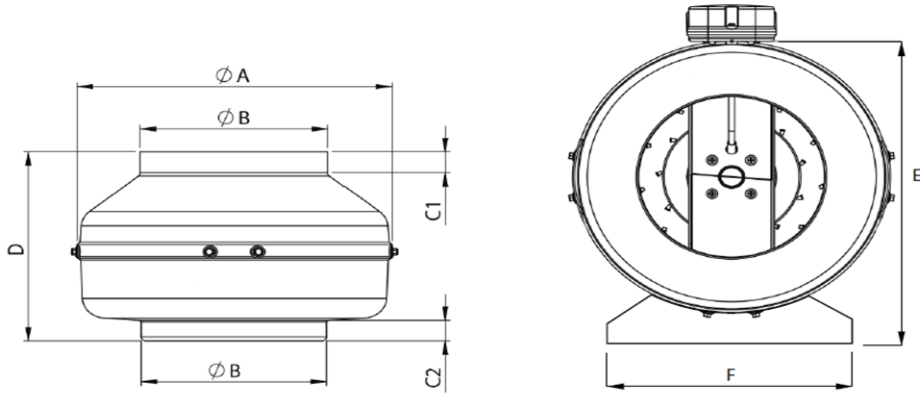


EGKF

YUVARLAK KANAL FANI



MODEL	VOLTAJ V	FREKANZ Hz	MOTOR GÜCÜ WATT	DEVİR d/dk	HAVA DEBİSİ m3/h	SES DÜZEYİ dBA
EGKF-100	230	50	60	2.600	250	44
EGKF-125	230	50	80	2.600	315	43
EGKF-150	230	50	78	2.600	450	46
EGKF-160	230	50	85	2.600	500	45
EGKF-200-B	230	50	100	2.600	1.000	48
EGKF-250-B	230	50	145	2.600	1.500	47
EGKF-315-B	230	50	180	2.600	1.900	48
EGKF-315-C	230	50	450	2.800	2.500	54
EGKF-355-B	230	50	445	2.600	2.650	54



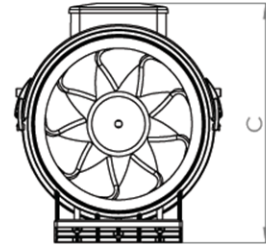
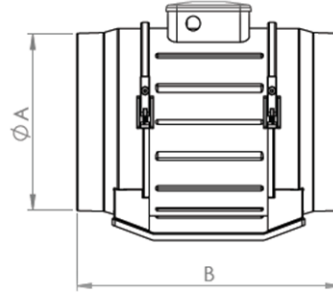
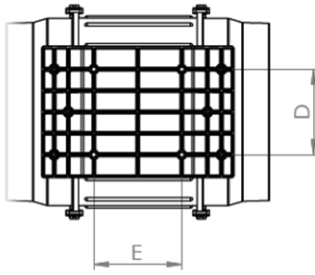
MODEL	A	B	C1	C2	D	E	F
EGKF-100	245	97	20	20	197	273	258
EGKF-125	245	122	20	20	188	273	258
EGKF-150	272	147	23	25	192	286	285
EGKF-160	272	157	23	25	192	286	285
EGKF-200	330	196	30	28	230	380	342
EGKF-250	330	247	30	28	227	380	342
EGKF-315	400	313	30	30	285	415	412
EGKF-355	400	352	30	30	378	415	412

EGPKF

PLASTİK KANAL FANI



MODEL	VOLTAJ V	FREKANZ Hz	MOTOR GÜCÜ WATT	DEVİR d/dk	HAVA DEBİSİ m3/h	SES DÜZEYİ dBA
EGPKF-100	230	50	54	2.460	250	41
EGPKF-125	230	50	56	2.460	350	46
EGPKF-150	230	50	75	2.460	520	48
EGPKF-160	230	50	75	2.460	600	49
EGPKF-200	230	50	111	2.460	1.100	54
EGPKF-250	230	50	185	2.460	1.400	59
EGPKF-315	230	50	476	2.460	2.000	61



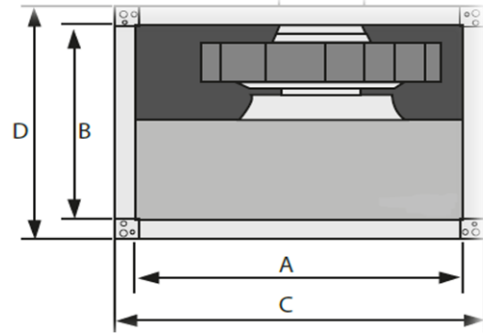
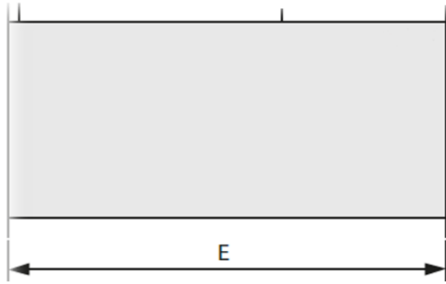
MODEL	A	B	C	D	E
EGPKF-100	96	306,5	215	60	80
EGPKF-125	121	260	215	60	80
EGPKF-150	146	290,5	242	60	80
EGPKF-160	156	271	242	60	80
EGPKF-200	191	300	263	94	100
EGPKF-250	246	393	325	110	140
EGPKF-315	310	450	420	175	180

EGDKF

DİKDÖRTGEN KANAL FANI



MODEL	VOLTAJ V	FREKANZ Hz	MOTOR GÜCÜ WATT	DEVİR d/dk	HAVA DEBİSİ m3/h	SES DÜZEYİ dBA
EGDKF 30-15	230	50	75	2.450	450	43
EGDKF 40-20 A	230	50	100	2.600	950	48
EGDKF 40-20 B	230	50	130	2.600	1.150	54
EGDKF 50-25	230	50	180	2.600	1.610	58
EGDKF 60-30	230	50	130	1.460	1.850	50
EGDKF 60-35 A	230	50	130	1.460	2.500	53
EGDKF 60-35 B	230	50	200	1.460	3.300	58
EGDKF 70-40 A	230	50	310	1.460	4.000	56
EGDKF 70-40 B	230	50	500	1.460	5.400	58
EGDKF 80-50	380	50	1.150	1.460	7.600	66
EGDKF 100-50	380	50	1.900	1.460	9.600	64



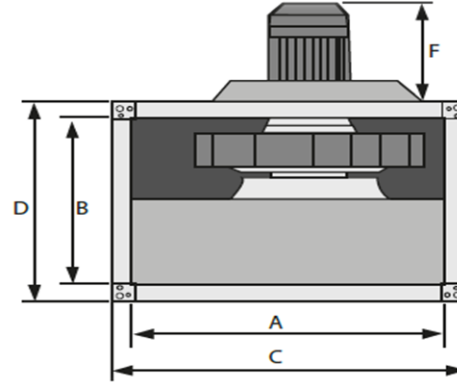
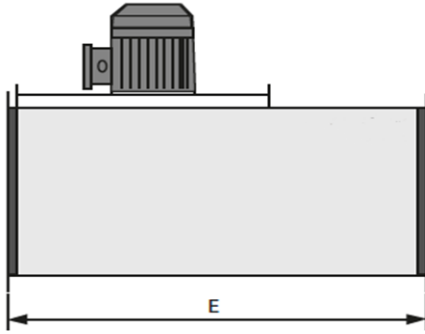
MODEL	A	B	C	D	E
EGDKF 30-15	300	150	340	190	400
EGDKF 40-20 A	400	200	440	240	500
EGDKF 40-20 B	400	200	440	240	500
EGDKF 50-25	500	250	540	290	550
EGDKF 60-30	600	300	640	340	650
EGDKF 60-35 A	600	350	640	390	760
EGDKF 60-35 B	600	350	640	390	760
EGDKF 70-40 A	700	400	740	440	800
EGDKF 70-40 B	700	400	740	440	800
EGDKF 80-50	800	500	840	540	920
EGDKF 100-50	1000	500	1040	540	1050

EGHDKF

HARİCİ MOTORLU DİKDÖRTGEN KANAL FANI



MODEL	VOLTAJ V	FREKANZ Hz	MOTOR GÜCÜ KW	DEVİR d/dk	HAVA DEBİSİ m3/h	SES DÜZEYİ dBA
EGHDKF-315	380	50	0,25	1450	2.100	53
EGHDKF-355	380	50	0,25	1469	3.000	58
EGHDKF-400	380	50	0,37	1478	4.100	56
EGHDKF-450	380	50	0,55	1454	5.500	58
EGHDKF-500	380	50	1,1	1462	8.100	64
EGHDKF-560	380	50	2,2	1464	10.500	66



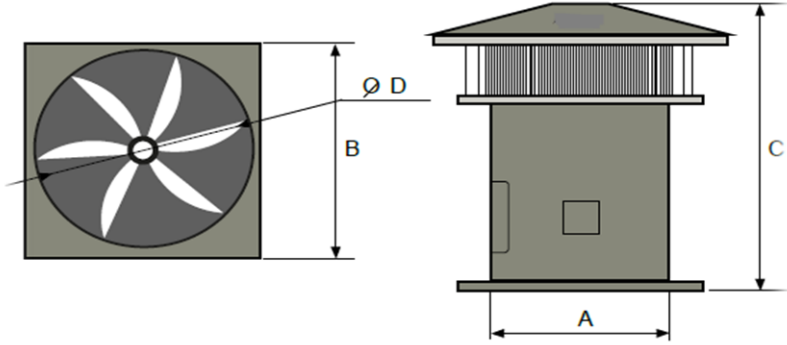
MODEL	A	B	C	D	E
EGHDKF-315	600	350	640	390	760
EGHDKF-355	600	350	640	390	760
EGHDKF-400	700	400	740	440	800
EGHDKF-450	700	400	740	440	800
EGHDKF-500	800	500	840	540	920
EGHDKF-560	1000	500	1040	540	1050

EGAÇF

AKSİYEL ÇATI FANI



MODEL	VOLTAJ V	FREKANZ Hz	MOTOR GÜCÜ KW	DEVİR d/dk	HAVA DEBİSİ m3/h	SES DÜZEYİ dBA
EGAÇF-400	380	50	0,75	1.450	3.600	48
EGAÇF-450	380	50	1,5	1.450	6.250	51
EGAÇF-500	380	50	0,75	1.450	10.300	53
EGAÇF-560	380	50	1,1	1.450	13.000	55
EGAÇF-630	380	50	1,5	1.450	18.500	58
EGAÇF-710	380	50	4	1.450	31.500	59
EGAÇF-800	380	50	7,5	1.450	42.500	61
EGAÇF-900	380	50	15	1.450	60.000	62
EGAÇF-1000	380	50	15	1.450	77.000	64
EGAÇF-1120	380	50	18,5	1.450	83.000	72
EGAÇF-1250	380	50	30	1.450	115.000	75



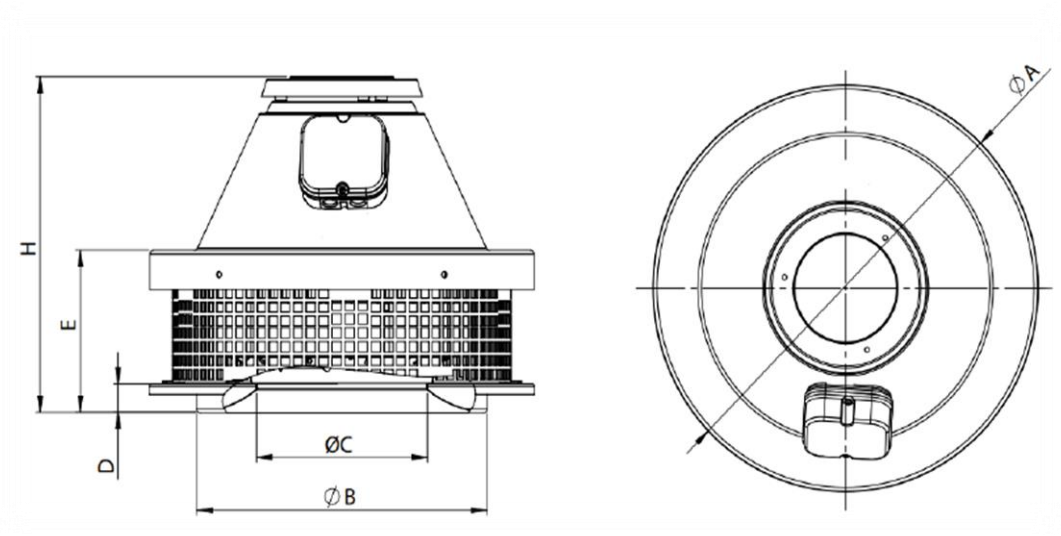
MODEL	A	B	C	D
EGAÇF-400	600	495	880	400
EGAÇF-450	650	545	880	450
EGAÇF-500	650	545	1030	500
EGAÇF-560	685	605	1030	560
EGAÇF-630	780	637	1160	630
EGAÇF-710	830	710	1300	800
EGAÇF-800	920	800	1300	1430
EGAÇF-900	1020	900	1375	900
EGAÇF-1000	1130	1030	1450	1000
EGAÇF-1120	1150	1350	1220	1380
EGAÇF-1250	1430	1350	1550	1250

EGÇF

YATAY ATIŞLI RADYAL
ÇATI FANI



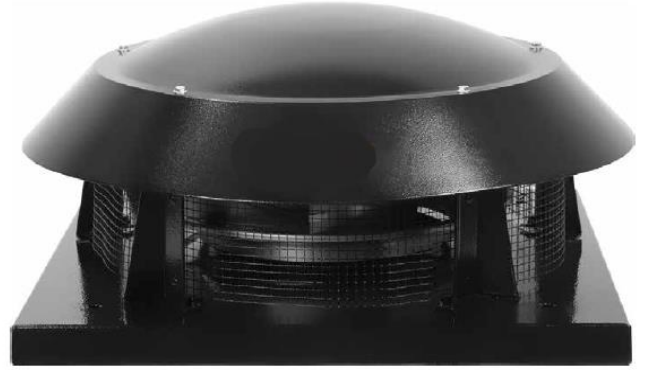
MODEL	VOLTAJ V	FREKANZ Hz	MOTOR GÜCÜ WATT	DEVİR d/dk	HAVA DEBİSİ m3/h	SES DÜZEYİ dBA
EGÇF-315	230	50	200	2.850	2.000	58



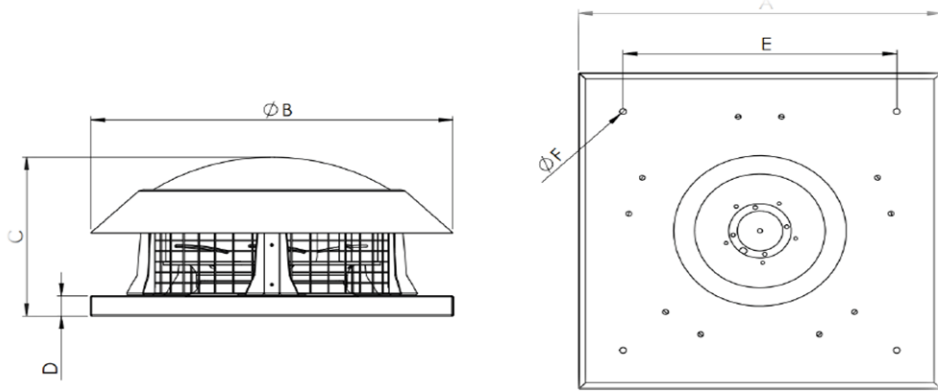
MODEL	A	B	C	D	E	H
EGÇF-315	522	495	165	354	404	10

EGMÇF

MANTAR TİPİ ÇATI FANI



MODEL	VOLTAJ V	FREKANZ Hz	MOTOR GÜCÜ WATT	DEVİR d/dk	HAVA DEBİSİ m3/h	SES DÜZEYİ dBA
EGMÇF-180	230	50	90	1.650	460	46
EGMÇF-225	230	50	100	1.650	902	46
EGMÇF-250	230	50	125	1.650	2.212	46
EGMÇF-315	230	50	150	1.650	2.000	46
EGMÇF-355	230	50	245	1.650	2.900	46
EGMÇF-400	230	50	310	1.350	4.100	51
EGMÇF-450	230	50	450	1.350	6.100	53
EGMÇF-500	380	50	580	1.350	7.550	54
EGMÇF-560	380	50	1.440	1.350	9.600	66



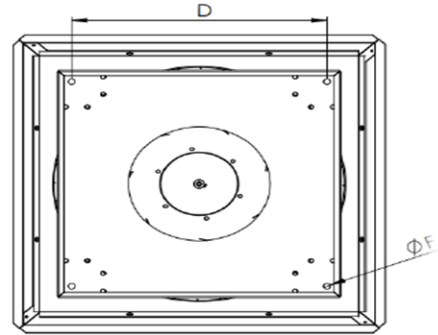
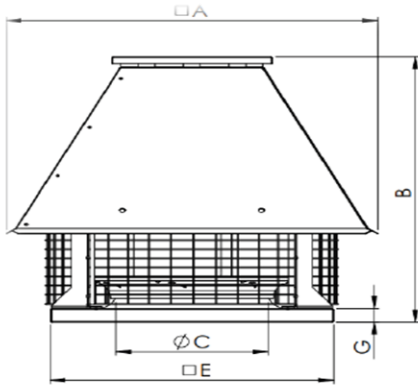
MODEL	A	B	C	D	E	F
EGMÇF-180	600	350	640	390	760	6
EGMÇF-225	700	400	740	440	800	11
EGMÇF-250	700	400	740	440	800	11
EGMÇF-315	800	500	840	540	920	11
EGMÇF-355	1000	500	1040	540	1050	11
EGMÇF-400	600	350	640	390	760	12
EGMÇF-450	600	350	640	390	760	12
EGMÇF-500	700	400	740	440	800	12
EGMÇF-560	700	400	740	440	800	12

EGHMÇF

HARİCİ MOTORLU ÇATI FANI



MODEL	VOLTAJ	FREKANZ	MOTOR GÜCÜ	DEVİR	HAVA DEBİSİ	SES DÜZEYİ
	V	Hz	KW	d/dk	m3/h	dBa
EGHMÇF-280	380	50	0,25	1.450	1.000	53
EGHMÇF-315	380	50	0,25	1.450	1.950	53
EGHMÇF-355	380	50	0,25	1.450	2.900	55
EGHMÇF-400	380	50	0,37	1.450	4.000	60
EGHMÇF-450	380	50	0,55	1.450	5.600	62
EGHMÇF-500	380	50	1,1	1.450	8.500	64
EGHMÇF-560	380	50	2,2	1.450	11.000	66
EGHMÇF-630	380	50	3	1.450	13.000	60
EGHMÇF-710	380	50	4	1.450	15.000	63



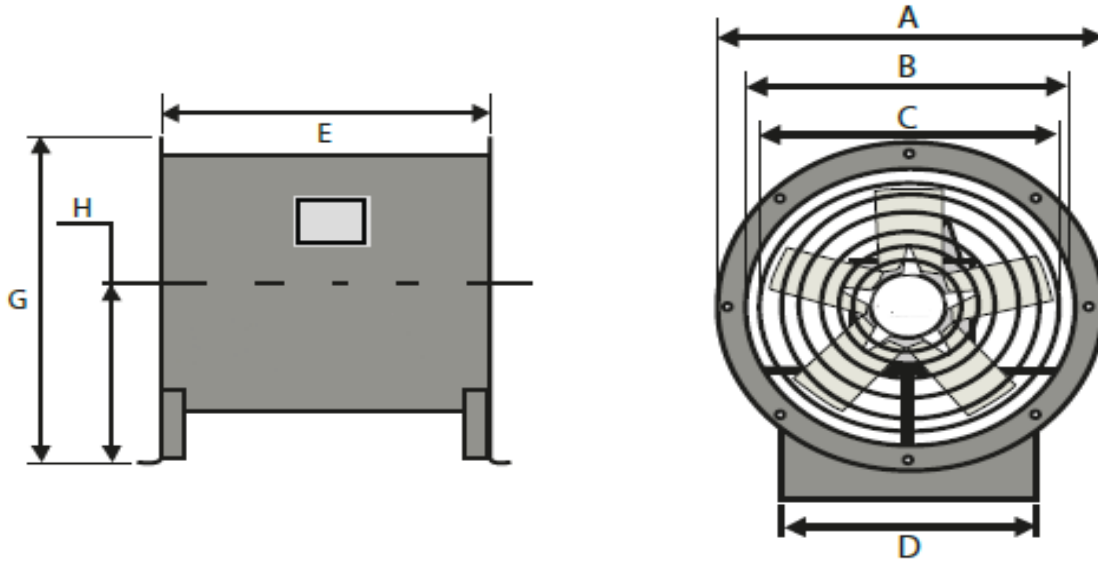
MODEL	A	B	C	D	E	F	G
EGHMÇF-280	522	495	165	354	404	10	30
EGHMÇF-315	595	555	198	404	454	10	30
EGHMÇF-355	656	555	234	450	500	10	30
EGHMÇF-400	656	585	268	450	500	12	30
EGHMÇF-450	656	616	303	530	580	12	44
EGHMÇF-500	766	660	342	590	640	12	44
EGHMÇF-560	828	723	380	650	700	12	44
EGHMÇF-630	997	922	445	660	730	12	54
EGHMÇF-710	1095	991	500	710	780	12	54

EGABF

AKSİYEL BASINÇLANDIRMA FANI



MODEL	VOLTAJ V	FREKANZ Hz	MOTOR GÜCÜ KW	DEVİR d/dk	HAVA DEBİSİ m3/h
EGABF-40	380	50	0,55	1.450	5.000
EGABF-45	380	50	0,55	1.450	6.000
EGABF-50	380	50	0,55	1.450	7.500
EGABF-50-1	380	50	0,55	1.450	8.500
EGABF-55	380	50	0,75	1.450	10.500
EGABF-55-1	380	50	1,1	1.450	12.500
EGABF-60	380	50	1,5	1.450	14.000
EGABF-60-1	380	50	2,2	1.450	16.000
EGABF-65	380	50	2,2	1.450	18.000
EGABF-70	380	50	2,2	1.450	20.000
EGABF-70-1	380	50	3	1.450	22.000
EGABF-70-2	380	50	4	1.450	23.500
EGABF-75	380	50	4	1.450	26.000
EGABF-75-1	380	50	5,5	1.450	28.000
EGABF-80	380	50	3	1.450	30.000
EGABF-80-1	380	50	5,5	1.450	34.000
EGABF-90	380	50	4	1.450	39.000
EGABF-90-1	380	50	7,5	1.450	43.000
EGABF-100	380	50	5,5	1.450	46.000
EGABF-100-1	380	50	7,5	1.450	50.000
EGABF-100-2	380	50	11	1.450	58.000
EGABF-100-3	380	50	15	1.450	68.000
EGABF-100-4	380	50	18,5	1.450	73.000
EGABF-112	380	50	15	1.450	79.000
EGABF-112-1	380	50	18,5	1.450	88.000
EGABF-112-2	380	50	22	1.450	98.000
EGABF-125	380	50	22	1.450	110.000



MODEL	A (Q)	B (Q)	C (Q)	D	H	G	E
EGABF-40	500	430	400	370	295	540	450
EGABF-45	550	480	450	410	320	590	450
EGABF-50	600	430	500	450	345	640	450
EGABF-55	650	580	550	490	370	690	550
EGABF-60	700	630	600	530	395	740	550
EGABF-65	750	680	650	570	450	820	625
EGABF-70	800	730	700	610	475	870	625
EGABF-75	850	780	750	640	500	920	750
EGABF-80	900	830	800	680	525	970	750
EGABF-90	1000	930	900	910	595	1090	800
EGABF-100	1100	1030	1000	1010	645	1190	850
EGABF-112	1220	1150	1120	1135	705	1310	900
EGABF-125	1350	1280	1250	1270	770	1440	1000

EGAABF

AYAKSIZ AKSİYEL BASINÇLANDIRMA FANI



MODEL	VOLTAJ V	FREKANZ Hz	MOTOR GÜCÜ KW	DEVİR d/dk	HAVA DEBİSİ m3/h
EGAABF-400	380	50	0,37	1.450	3.500
EGAABF-450	380	50	0,55	1.450	4.500
EGAABF-500	380	50	0,55	1.450	7.000
EGAABF-560	380	50	0,75	1.450	10.000
EGAABF-630	380	50	1,1	1.450	14.000
EGAABF-710	380	50	1,5	1.450	17.500
EGAABF-800	380	50	3	1.450	25.000
EGAABF-900	380	50	4	1.450	35.000
EGAABF-900-1	380	50	5,5	1.450	40.000
EGAABF-1000	380	50	7,5	1.450	50.000
EGAABF-1000-1	380	50	11	1.450	60.000
EGAABF-1000-2	380	50	15	1.450	70.000
EGAABF-1000-3	380	50	18,5	1.450	80.000
EGAABF-1250	380	50	22	1.450	100.000

EGABF-M

METAL KANATLI AKSİYEL BASINÇLANDIRMA FANI



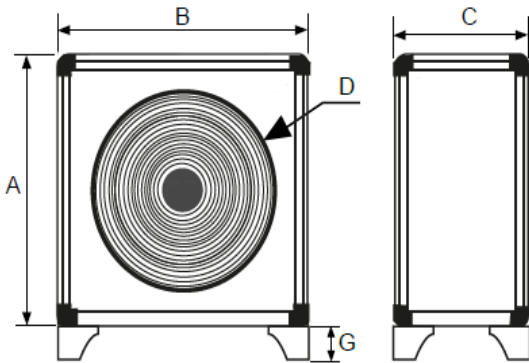
MODEL	VOLTAJ V	FREKANZ Hz	MOTOR GÜCÜ KW	DEVİR d/dk	HAVA DEBİSİ m3/h
EGABF-M-300	380	50	0,37	1.450	2.500
EGABF-M-350	380	50	0,37	1.450	3.500
EGABF-M-400	380	50	0,55	1.450	4.800
EGABF-M-450	380	50	0,55	1.450	5.500
EGABF-M-500	380	50	0,75	1.450	8.000
EGABF-M-550	380	50	0,75	1.450	10.000
EGABF-M-600	380	50	1,1	1.450	12.500
EGABF-M-650	380	50	1,5	1.450	15.500
EGABF-M-700	380	50	2,2	1.450	17.500
EGABF-M-750	380	50	3	1.450	22.000
EGABF-M-800	380	50	4	1.450	27.000
EGABF-M-800-1	380	50	7,5	1.450	30.000
EGABF-M-900	380	50	4	1.450	33.500
EGABF-M-900-1	380	50	7,5	1.450	36.000
EGABF-M-1000	380	50	7,5	1.450	40.000
EGABF-M-1000-1	380	50	7,5	1.450	45.000
EGABF-M-1000-2	380	50	11	1.450	50.000
EGABF-M-1000-3	380	50	15	1.450	55.000
EGABF-M-1000-4	380	50	18,5	1.450	60.000
EGABF-M-1120	380	50	11	1.450	65.000
EGABF-M-1120-1	380	50	15	1.450	72.000
EGABF-M-1120-2	380	50	18,5	1.450	77.000
EGABF-M-1250	380	50	11	1.450	88.000
EGABF-M-1250-1	380	50	18,5	1.450	97.000
EGABF-M-1250-2	380	50	22	1.450	103.000

EGHABF

HÜCRELİ AKSİYEL BASINÇLANDIRMA FANI



MODEL	VOLTAJ V	FREKANZ Hz	MOTOR GÜCÜ KW	DEVİR d/dk	HAVA DEBİSİ m3/h
EGHABF-300	380	50	0,37	1.450	3.500
EGHABF-350	380	50	0,37	1.450	4.500
EGHABF-400	380	50	0,55	1.450	5.500
EGHABF-450	380	50	0,55	1.450	6.500
EGHABF-500	380	50	0,75	1.450	8.500
EGHABF-550	380	50	1,1	1.450	11.000
EGHABF-600	380	50	1,5	1.450	14.000
EGHABF-650	380	50	2,2	1.450	16.000
EGHABF-700	380	50	3	1.450	20.000
EGHABF-750	380	50	4	1.450	25.000
EGHABF-800	380	50	5,5	1.450	30.000
EGHABF-900	380	50	7,5	1.450	40.000
EGHABF-1000	380	50	11	1.450	50.000
EGHABF-1120	380	50	15	1.450	65.000
EGHABF-1250	380	50	18,5	1.450	80.000



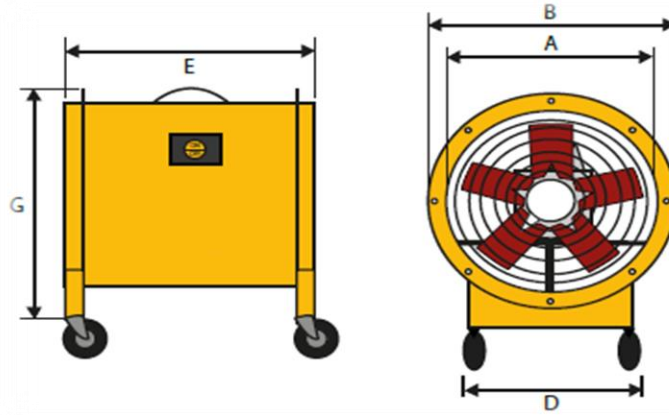
MODEL	A	B	C	D	G
EGHABF-40	770	770	450	430	100
EGHABF-45	770	770	450	480	100
EGHABF-50	770	770	450	530	100
EGHABF-55	900	900	550	580	100
EGHABF-60	900	900	550	630	100
EGHABF-65	1000	1000	650	680	100
EGHABF-70	1000	1000	650	730	100
EGHABF-75	1130	1130	750	780	100
EGHABF-80	1130	1130	750	830	100
EGHABF-90	1200	1200	800	930	100
EGHABF-100	1200	1200	850	1030	100
EGHABF-112	1350	1350	900	1150	100
EGHABF-125	1350	1500	1000	1280	100

EGTAMF

TEKERLEKLİ AKSİYEL MOBİL FAN



MODEL	VOLTAJ V	FREKANZ Hz	MOTOR GÜCÜ WATT	DEVİR d/dk	HAVA DEBİSİ m3/h	BASINÇ Pa
EGTAMF-300	230	50	190	2.850	3.000	250
EGTAMF-350	230	50	220	2.850	4.250	500
EGTAMF-400	230	50	300	2.850	5.000	500
EGTAMF-450	230	50	320	2.850	6.000	500
EGTAMF-500	230	50	360	2.850	8.000	500
EGTAMF-550	230	50	370	1.450	10.000	250
EGTAMF-600	230	50	390	1.450	12.000	250
EGHABF-700	230	50	450	1.450	18.000	250
EGHABF-800	230	50	500	1.450	25.000	250



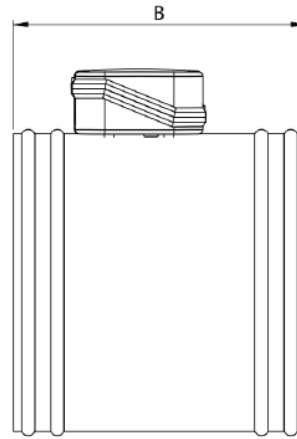
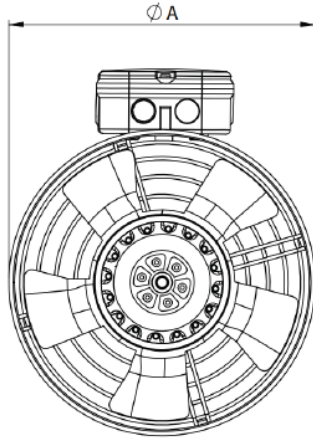
MODEL	A (Q)	B (Q)	D	G	E
EGTAMF-300	300	280	350	400	400
EGTAMF-350	412	350	300	460	400
EGTAMF-400	462	400	340	510	400
EGTAMF-450	512	450	370	560	450
EGTAMF-500	562	500	420	620	450
EGTAMF-550	612	550	460	670	500
EGTAMF-600	682	620	500	740	550
EGHABF-700	762	700	560	820	600
EGHABF-800	852	790	620	910	600

EGAF

BORU TİPİ KANAL FANI



MODEL	VOLTAJ V	FREKANZ Hz	MOTOR GÜCÜ WATT	DEVİR d/dk	HAVA DEBİSİ m3/h	SES SEVİYESİ dB(A)
EGAF-200	230	50	63	2.750	800	50
EGAF-250	230	50	100	2.700	1.800	55
EGAF-300	230	50	140	2.650	2.200	57
EGAF-350	230	50	200	2.250	3.200	62
EGAF-400	230	50	230	2.450	5.500	62



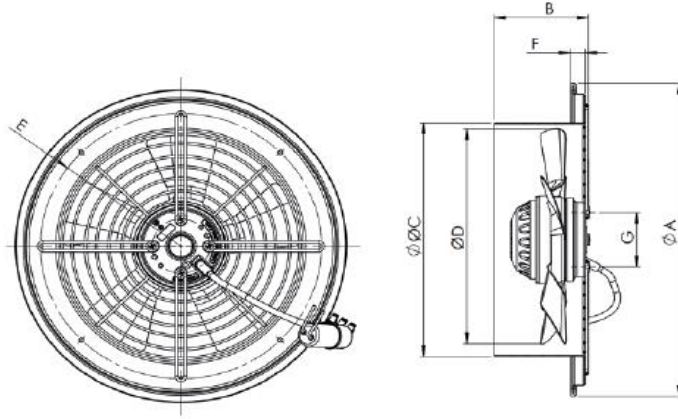
MODEL	A	B
EGAF-200	200	200
EGAF-250	250	250
EGAF-300	300	250
EGAF-350	350	250
EGAF-400	400	240

EGYAF

YUVARLAK DIŐTAN MOTORLU AKŐİYEL FAN



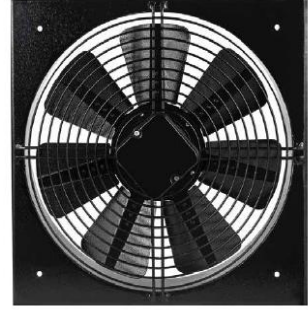
MODEL	VOLTAJ V	FREKANZ Hz	MOTOR GÜCÜ WATT	DEVİR d/dk	HAVA DEBİŐİ m3/h	SES SEVİYESİ dB(A)
EGYAF-200	230	50	63	2.750	800	50
EGYAF-250	230	50	100	2.700	1.800	55
EGYAF-300	230	50	140	2.650	2.200	57
EGYAF-350	230	50	200	2.250	3.100	62
EGYAF-400	230	50	230	2.450	5.500	62



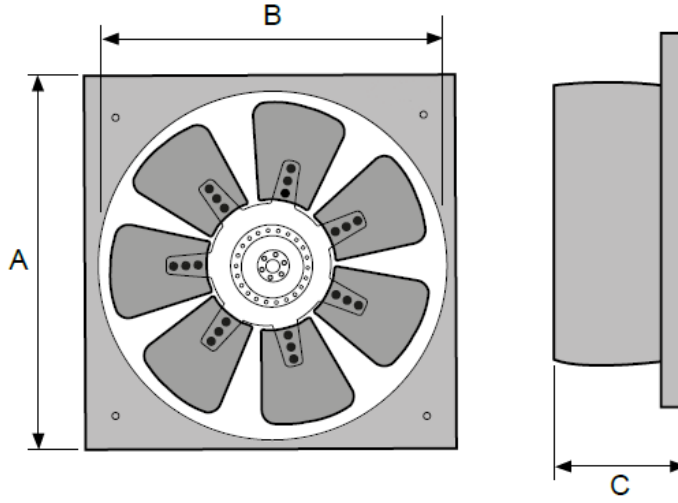
MODEL	A	B	C	D	E	F	G
EGAF-200	284	90	210	200	229	24	55
EGAF-250	335	90	260	250	284	24	55
EGAF-300	390	90	310	300	332	24	57
EGAF-350	427	100	360	350	398	26	57
EGAF-400	427	100	410	400	398	26	57

EGKAF

KARE KASALI DIŐTAN
MOTORLU AKSİYEL FAN



MODEL	VOLTAJ V	FREKANZ Hz	MOTOR GÜCÜ WATT	DEVİR d/dk	HAVA DEBİSİ m3/h	SES SEVİYESİ dB(A)
EGKAF-200	230	50	63	2.750	800	50
EGKAF-250	230	50	100	2.700	1.800	55
EGKAF-300	230	50	140	2.650	2.200	57
EGKAF-350	230	50	200	2.250	3.100	62
EGKAF-400	230	50	230	2.450	5.500	62



MODEL	A	B	C
EGAF-200	305	210	75
EGAF-250	350	260	75
EGAF-300	400	310	85
EGAF-350	465	360	85
EGAF-400	530	410	95

EGSAF

YUVARLAK KASA SANAYİ AKSİYEL FAN

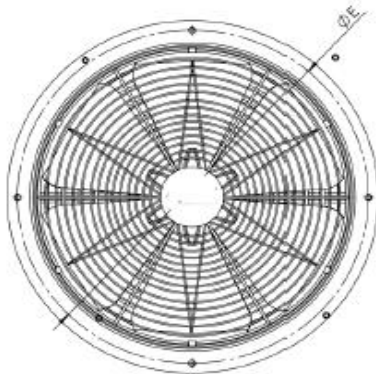
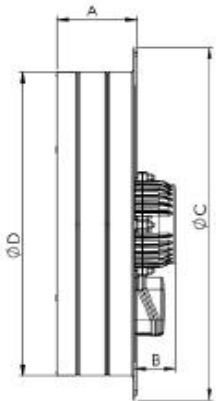


MONOFAZE

MODEL	VOLTAJ V	FREKANZ Hz	MOTOR GÜCÜ WATT	DEVİR d/dk	HAVA DEBİSİ m3/h	SES SEVİYESİ dB(A)
EGSAF-250	230	50	70	1.400	1.250	45
EGSAF-300	230	50	90	1.400	2.150	48
EGSAF-350	230	50	165	1.400	3.400	53
EGSAF-400	230	50	180	1.425	4.750	56
EGSAF-450	230	50	200	1.425	5.200	60
EGSAF-500	230	50	250	1.425	5.650	62
EGSAF-550	230	50	255	1.425	6.150	63
EGSAF-600	230	50	265	1.425	8.300	65

TRİFAZE

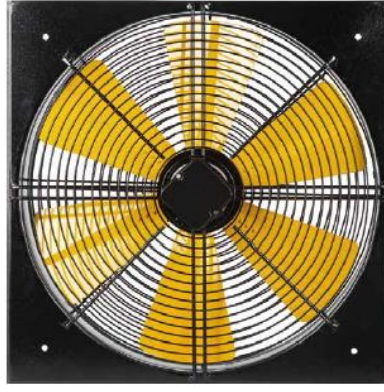
MODEL	VOLTAJ V	FREKANZ Hz	MOTOR GÜCÜ WATT	DEVİR d/dk	HAVA DEBİSİ m3/h	SES SEVİYESİ dB(A)
EGSAF-250	380	50	100	1.400	1.250	45
EGSAF-300	380	50	125	1.400	2.150	48
EGSAF-350	380	50	135	1.400	3.400	53
EGSAF-400	380	50	145	1.425	4.750	56
EGSAF-450	380	50	150	1.425	5.200	60
EGSAF-500	380	50	155	1.425	5.650	62
EGSAF-550	380	50	160	1.425	6.150	63
EGSAF-600	380	50	175	1.425	8.300	65



	A	B	C	D	E
EGSAF-250	114	61	304	251	277
EGSAF-300	114	61	390	325	360
EGSAF-350	114	61	435	374	405
EGSAF-400	114	61	485	427	455
EGSAF-450	114	61	546	470	516
EGSAF-500	125	61	590	518	560
EGSAF-550	130	160	624	560	595
EGSAF-600	130	160	674	610	645

EGKSAF

KARE KASA SANAYİ
AKSİYEL FAN

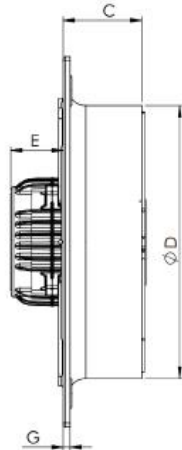
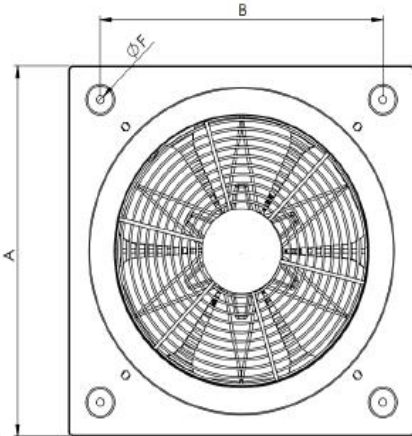


MONOFAZE

MODEL	VOLTAJ V	FREKANZ Hz	MOTOR GÜCÜ WATT	DEVİR d/dk	HAVA DEBİSİ m3/h	SES SEVİYESİ dB(A)
EGKSAF-250	230	50	70	1.400	1.250	45
EGKSAF-300	230	50	90	1.400	2.150	48
EGKSAF-350	230	50	165	1.400	3.400	53
EGKSAF-400	230	50	180	1.425	4.750	56
EGKSAF-450	230	50	200	1.425	5.200	60
EGKSAF-500	230	50	250	1.425	5.650	62
EGKSAF-550	230	50	255	1.425	6.150	63
EGKSAF-600	230	50	265	1.425	8.300	65

TRİFAZE

MODEL	VOLTAJ V	FREKANZ Hz	MOTOR GÜCÜ WATT	DEVİR d/dk	HAVA DEBİSİ m3/h	SES SEVİYESİ dB(A)
EGKSAF-250	380	50	100	1.400	1.250	45
EGKSAF-300	380	50	125	1.400	2.150	48
EGKSAF-350	380	50	135	1.400	3.400	53
EGKSAF-400	380	50	145	1.425	4.750	56
EGKSAF-450	380	50	150	1.425	5.200	60
EGKSAF-500	380	50	155	1.425	5.650	62
EGKSAF-550	380	50	160	1.425	6.150	63
EGKSAF-600	380	50	175	1.425	8.300	65



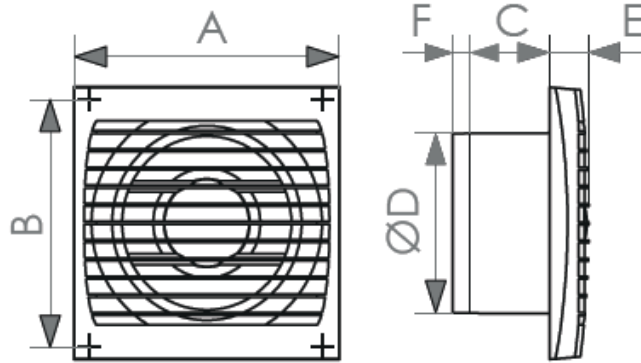
	A	B	C	D	E
EGKSAF-250	333	275	80	261	80
EGKSAF-300	412	336	80	307	80
EGKSAF-350	465	390	90	365	80
EGKSAF-400	500	420	100	403	80
EGKSAF-450	560	480	105	462	80
EGKSAF-500	630	561	110	513	90
EGKSAF-550	660	585	145	565	135
EGKSAF-600	700	631	145	612	135

EGPBF

PLASTİK BANYO FANI



MODEL	VOLTAJ V	FREKANZ Hz	MOTOR GÜCÜ WATT	DEVİR d/dk	HAVA DEBİSİ m3/h	SES SEVİYESİ dB(A)
EGPBF 100	230	50	14	2.800	97	35
EGPBF 125	230	50	16	2.800	183	36
EGPBF 150	230	50	16	2.800	290	38
KLAPELİ MODEL						
EGPBF 100 K	230	50	14	2.800	97	35
EGPBF 125 K	230	50	16	2.800	183	36
EGPBF 150 K	230	50	16	2.800	290	38



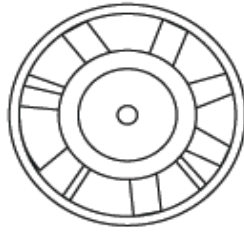
MODEL	A	B	C	D	E
EGPBF 100	150	135	55	100	22
EGPBF 125	175	160	61	125	23
EGPBF 150	200	185	62	150	24

EGKİF

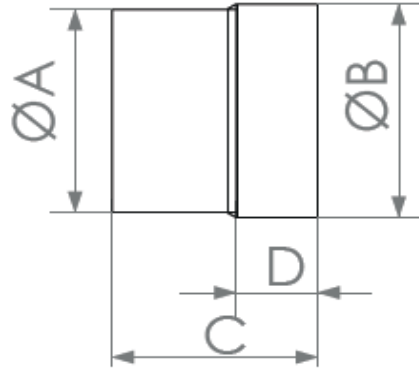
KANAL İÇİ PLASTİK FAN



MODEL	VOLTAJ V	FREKANZ Hz	MOTOR GÜCÜ WATT	DEVİR d/dk	HAVA DEBİSİ m3/h	SES SEVİYESİ dB(A)
EGKİF 100	230	50	14	2.800	107	35
EGKİF 125	230	50	18	2.800	190	36
EGKİF 150	230	50	22	2.800	300	38
KLAPELİ MODEL						
EGKİF 100 K	230	50	14	2.800	107	35
EGKİF 125 K	230	50	18	2.800	190	36
EGKİF 150 K	230	50	22	2.800	300	38



Klapeli modellerde,
klape ürünün
içerisindedir.



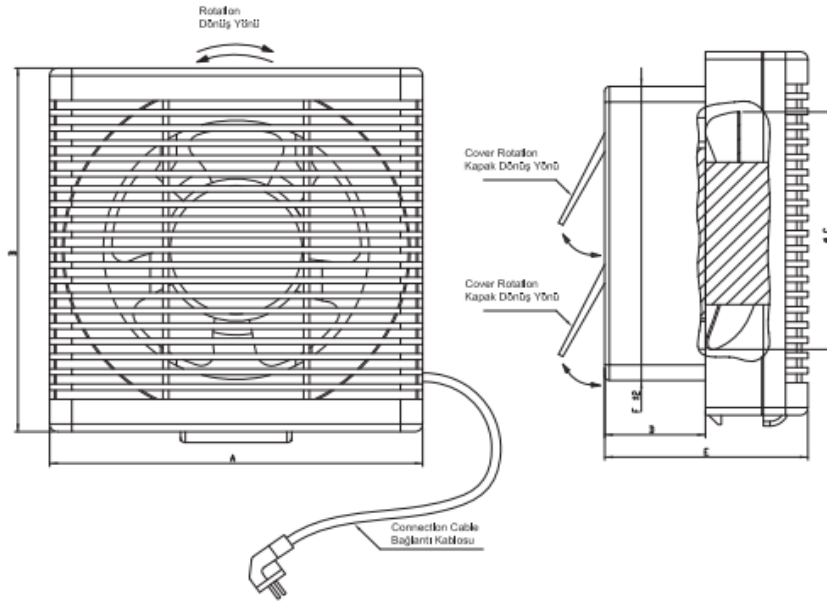
MODEL	A	B	C	D
EGKİF 100	100	103	80	30
EGKİF 125	125	128	87	30
EGKİF 150	150	153	101	35

EGÇYPF

ÇİFT YÖNLÜ PANJURLU PLASTİK FAN



MODEL	VOLTAJ V	FREKANZ Hz	MOTOR GÜCÜ WATT	DEVİR d/dk	HAVA DEBİSİ m3/h	SES SEVİYESİ dB(A)
EGÇYPF 15	230	50	25	1.350 / 1.620	300 / 360	40
EGÇYPF 20	230	50	30	1.250 / 1.450	500 / 580	41
EGÇYPF 25	230	50	35	1.250 / 1.375	735 / 810	43
EGÇYPF 30	230	50	40	1.100	1.100	44



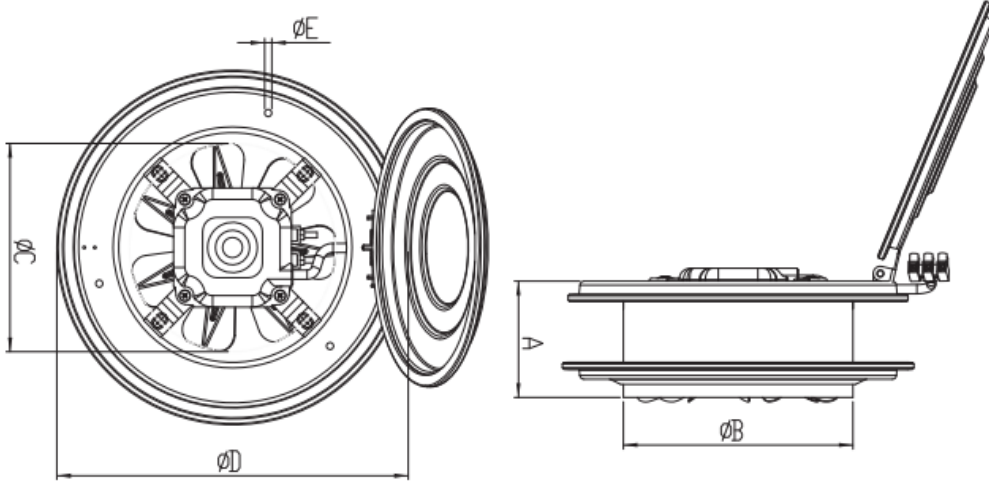
MODEL	A	B	C	D	E	F
EGÇYPF 15	235	235	160	65	130	190
EGÇYPF 20	290	290	200	65	140	240
EGÇYPF 25	340	340	250	70	145	290
EGÇYPF 30	395	395	300	80	155	335

EGKA

KAPAKLI ASPIRATOR



MODEL	VOLTAJ V	FREKANZ Hz	MOTOR GÜCÜ WATT	DEVİR d/dk	HAVA DEBİSİ m3/h	SES SEVİYESİ dB(A)
EGKA 160	230	50	25	1.450	450	40
EGKA 200	230	50	28	1.250	780	42
EGKA 250	230	50	48	1.450	890	46
EGKA 300	230	50	50	1.350	1.150	50



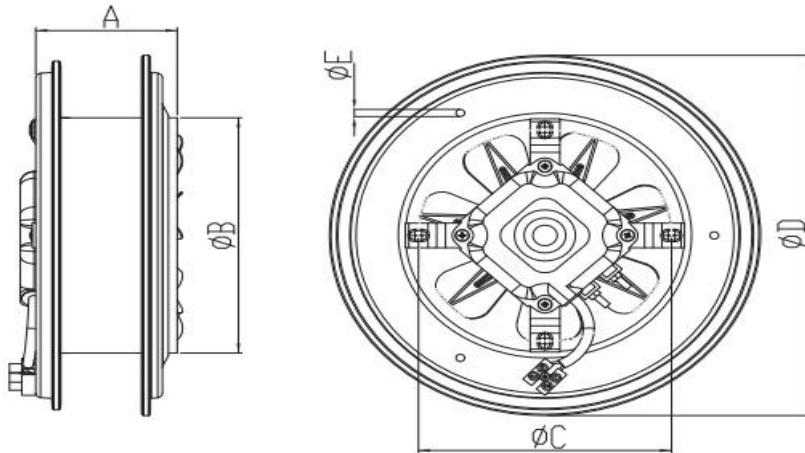
MODEL	A	B	C	D	E
EGKA 160	162	162	148	236	5
EGKA 200	202	202	178	282	5
EGKA 250	248	248	234	332	5
EGKA 300	298	298	284	380	5

EGBA

BACA ASPIRATORÜ



MODEL	VOLTAJ V	FREKANZ Hz	MOTOR GÜCÜ WATT	DEVİR d/dk	HAVA DEBİSİ m3/h	SES SEVİYESİ dB(A)
EGBA 160	230	50	25	1.450	450	40
EGBA 200	230	50	28	1.250	780	42
EGBA 250	230	50	48	1.450	890	46
EGBA 300	230	50	50	1.350	1.150	50



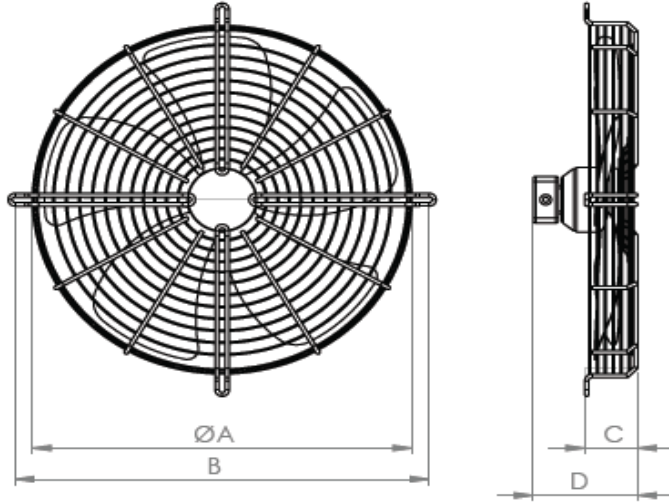
MODEL	A	B	C	D	E
EGBA 160	82	162	148	236	5
EGBA 200	82	202	178	282	5
EGBA 250	82	248	234	332	5
EGBA 300	82	298	284	380	5

EGSOF

AKSİYEL SOĞUTMA FANI



MODEL	VOLTAJ V	FREKANZ Hz	MOTOR GÜCÜ WATT	DEVİR d/dk	HAVA DEBİSİ m3/h	SES SEVİYESİ dB(A)
EGSOF 250	230	50	50	1.380	1.000	44
EGSOF 300	230	50	98	1.370	1.700	50
EGSOF 350	230	50	138	1.370	2.980	58
EGSOF 400	230	50	180	1.350	3.900	58
EGSOF 450	230	50	250	1.380	5.100	63
EGSOF 500	230-380	50	470	1.370	6.900	65
EGSOF 630	230-380	50	900	1.320	12.30	69



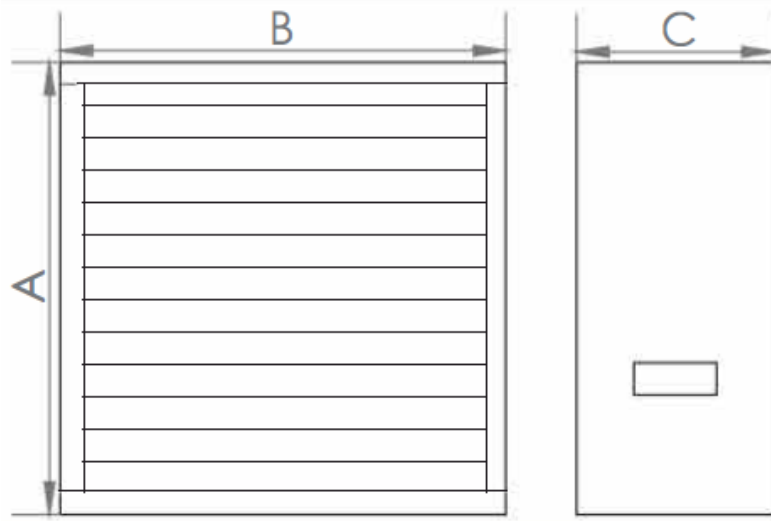
MODEL	A	B	C	D
EGSOF 250	250	330	80	130
EGSOF 300	300	380	80	130
EGSOF 350	350	430	80	130
EGSOF 400	400	480	100	150
EGSOF 450	450	530	100	150
EGSOF 500	525	565	90	170
EGSOF 630	680	745	95	200

EGKÜF

KÜMES ÇİFTLİK FANI



MODEL	VOLTAJ V	FREKANZ Hz	MOTOR GÜCÜ kW	DEVİR d/dk	HAVA DEBİSİ m3/h
EGKÜF 60 X 60	380	50	0,37	1.400	8.000
EGKÜF 80 X 80	380	50	0,55	1.400	18.000
EGKÜF 100 X 100	380	50	0,75	1.400	22.500
EGKÜF 140 X 140	380	50	1,1	1.400	44.500



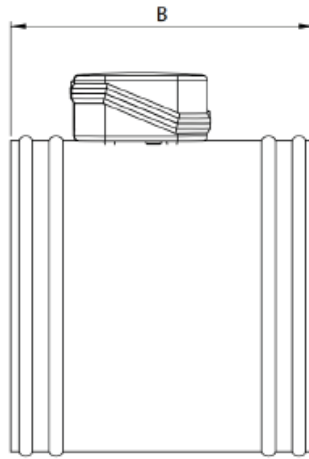
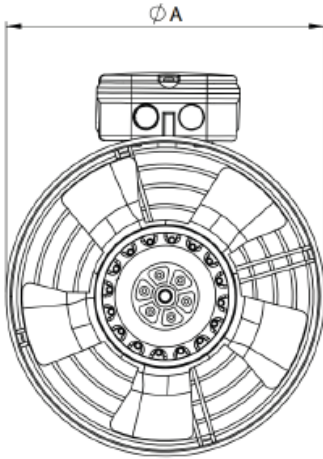
MODEL	A	B	C
EGKÜF 60 X 60	60	60	40
EGKÜF 80 X 80	80	80	40
EGKÜF 100 X 100	100	100	40
EGKÜF 140 X 140	140	140	40

EGSEF

AKSİYEL SERA FANI



MODEL	VOLTAJ V	FREKANZ Hz	MOTOR GÜCÜ WATT	DEVİR d/dk	HAVA DEBİSİ m3/h
EGSEF 350	230-380	50	200	1.400	2.750
EGSEF 400	230-380	50	220	1.400	3.250
EGSEF 450	230-380	50	230	1.400	4.000
EGSEF 500	230-380	50	250	1.400	6.500
EGSEF 550	230-380	50	300	1.400	7.500
EGSEF 600	230-380	50	320	1.400	9.000



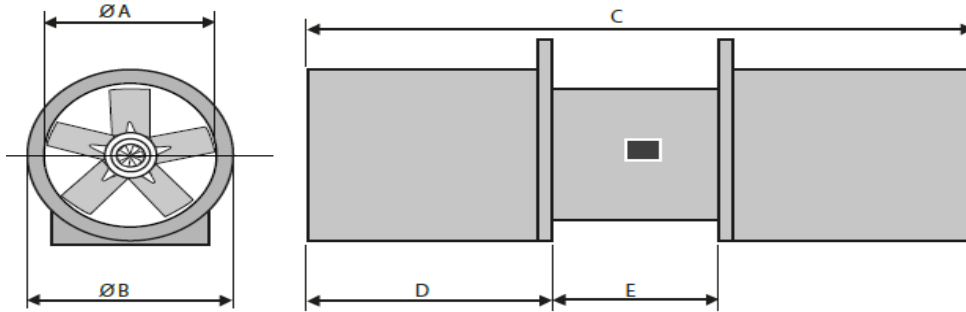
MODEL	A	B
EGSEF 350	352	300
EGSEF 400	402	300
EGSEF 450	452	300
EGSEF 500	502	350
EGSEF 550	557	350
EGSEF 600	602	400

EGAJF

ÇİFT DEVİRLİ AKSİYEL
JET FAN F300C ve F400C



MODEL	VOLTAJ V	İTME GÜCÜ N	MOTOR GÜCÜ kW	DEVİR d/dk	HAVA DEBİSİ m3/h
EGAJF 315	380	5 / 14	0,17 / 0,75	1.400 / 2.850	2.200 / 4.500
EGAJF 355 A	380	14 / 40	0,25 / 1	1.400 / 2.850	3.200 / 6.500
EGAJF 355 B	380	19 / 55	0,33 / 1,3	1.400 / 2.850	4.000 / 8.000
EGAJF 400 A	380	21 / 60	0,33 / 1,3	1.400 / 2.850	4.500 / 9.000
EGAJF 400 B	380	27 / 80	0,5 / 2	1.400 / 2.850	5.250 / 10.500
EGAJF 450	380	29 / 85	0,5 / 2	1.400 / 2.850	6.000 / 12.000
EGAJF 500	380	51 / 150	0,9 / 3,6	1.400 / 2.850	9.000 / 18.000
EGAJF 560	380	81 / 240	1,7 / 6,5	1.400 / 2.850	12.500 / 25.000



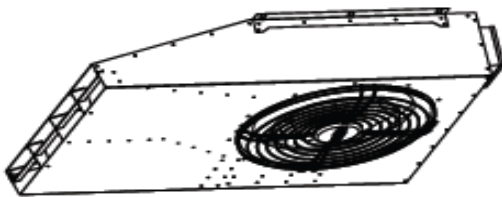
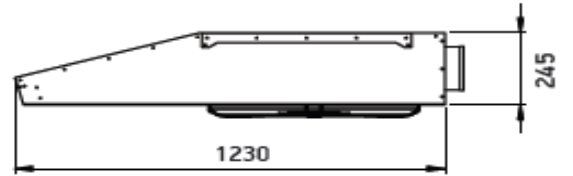
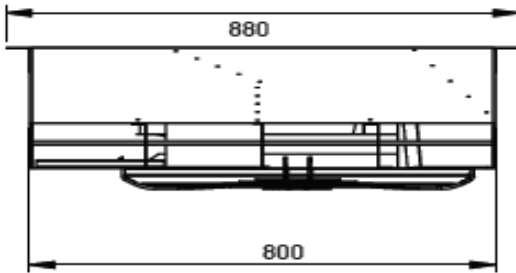
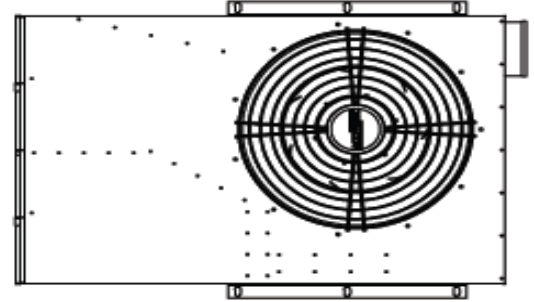
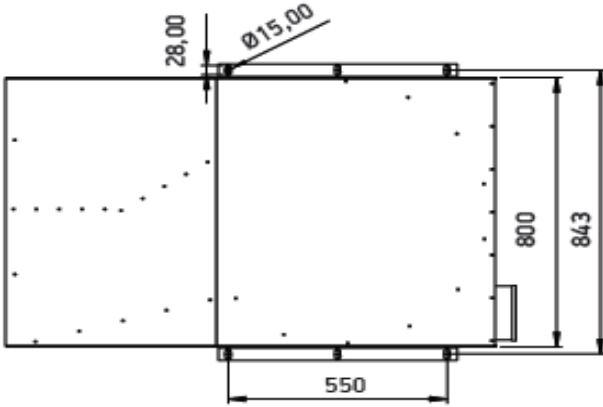
MODEL	A	B	81C	D	E
EGAJF 315	315	415	1350	450	450
EGAJF 355	355	455	1350	450	450
EGAJF 400	400	500	1500	500	500
EGAJF 450	450	550	1500	500	500
EGAJF 500	500	600	1650	550	550
EGAJF 560	560	660	1650	550	550

EGRJF

ÇİFT DEVİRLİ RADYAL
JET FAN F300C ve F400C



MODEL	VOLTAJ V	İTME GÜCÜ N	MOTOR GÜCÜ kW	DEVİR d/dk	HAVA DEBİSİ m3/h
EGRJF 500	380	12 / 48	0,30 / 1,20	750 / 1.450	3.375 / 6.750
EGRJF 560	380	17 / 70	0,37 / 2,30	750 / 1.450	4.050 / 8.100



EGHKC

HIZ KONTROL CİHAZI



MODEL	VOLTAJ V	AMPER A
EGHKC 1	230	5
EGHKC 2	230	10

EGFİ

FREKANS İNVERTÖRÜ



MODEL	TEK FAZ 220 VOLT GÜÇ
EGFİM 1	0,37 kW
EGFİM 2	0,75 kW
EGFİM 3	1,5 kW
EGFİM 4	2,2 kW

MODEL	ÜÇ FAZ 380 VOLT GÜÇ
EGFİT 1	0,75 kW
EGFİT 2	1,5 kW
EGFİT 3	2,2 kW
EGFİT 4	4 kW
EGFİT 5	5,5 kW
EGFİT 6	7,5 kW
EGFİT 7	11 kW
EGFİT 8	15 kW
EGFİT 9	18,5 kW
EGFİT 10	22 kW

EGEI

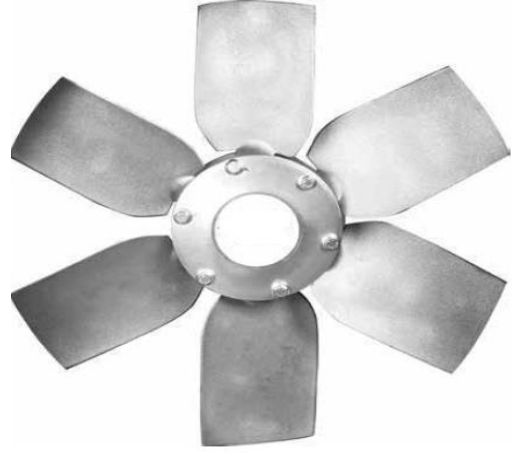
ELEKTRİKLİ ISITICI



MODEL	KAPASİTE	DEBİ	KADEME
	KW	M3/H	KW
EGEI 1	1	500	1
EGEI 2	2	750	1
EGEI 3	3	1.000	1
EGEI 4	5	1.500	1
EGEI 5	6	2.000	2
EGEI 6	8	2.500	2
EGEI 7	10	3.000	3
EGEI 8	12	3.500	3
EGEI 9	14	4.000	3
EGEI 10	16	4.500	3
EGEI 11	18	5.000	3
EGEI 12	20	6.000	3
EGEI 13	22	7.000	3
EGEI 14	24	8.000	3
EGEI 15	26	9.000	3
EGEI 16	28	10.000	3
EGEI 17	30	11.000	3

EGADP

DERECE AYARLI ALÜMİNYUM
DÖKÜM KANATLI PERVANELER



ÇAP MM	KANAT ADEDİ	GÖBEK ÇAPI (Q)
400	5	14/19
450	5	19/24
500	5/6	19/24
550	5/6	19/24
600	5/6	19/24/28
600	5/6	19/24/28
650	5/6	24/28
700	5/6	24/28
750	5/6	28/38
800	5/6	28/38/42
900	5/6/7/9/12	28/38/42
1000	6/7/9/12	38/42/48
1120	6/7/9/12	38/42/48
1250	6/7/9/12	38/42/48
1300	7/9/12	42/48/55

EGYSST

YUVARLAK KANAL TİPİ
SUSTURUCU



ÇAP	UZUNLUK
mm	mm
100	500
125	500
150	500
200	500
250	500
315	500
355	1.000
400	1.000
450	1.000
500	1.000
560	1.000
710	1.000
800	1.000
900	1.000
1000	1.000
1120	1.000
1250	1.000

EGPSST

PRİZMATİK KANAL TİPİ SUSTURUCU



GENİŞLİK		YÜKSEKLİK
mm		mm
200		200
300		300
400		400
500		500
600		600
700		700
800		800
900		900
1000		1000
1200		1200

X

Susturucu Uzunluğu Standart Tüm Ölçülerde 500 mm'dir.

EGRAP

RÜZGARLA AÇILAN
PANJUR



MODEL	ÇAP mm	KALINLIK mm
EGRAP 160	160	83
EGRAP 200	200	83
EGRAP 250	265	83
EGRAP 300	315	83
EGRAP 350	365	83
EGRAP 400	415	83
EGRAP 450	465	83
EGRAP 500	520	83
EGRAP 600	620	83
EGRAP 700	725	83
EGRAP 800	830	83

EGAK

AKROBAT KOL
(DUMAN EMME)



ÇAP	UZUNLUK	UZUNLUK	UZUNLUK
mm	mm	mm	mm
160	2 MT.	3 MT.	4 MT.
200	2 MT.	3 MT.	4 MT.

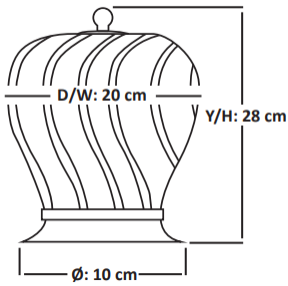


EGBM

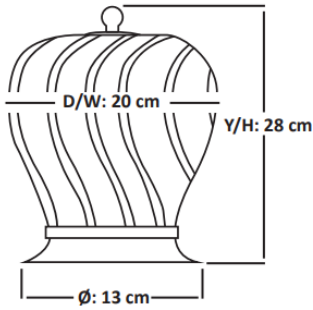
BACAMATİK- (RÜZGAR GÜLÜ)



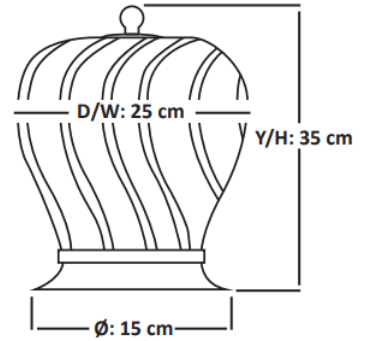
EGBM-100



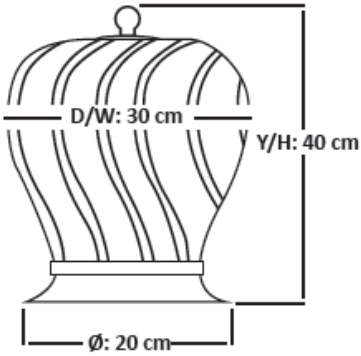
EGBM-130



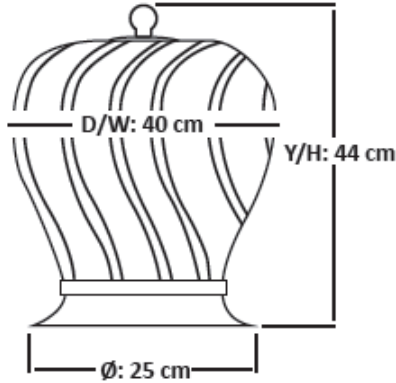
EGBM-150



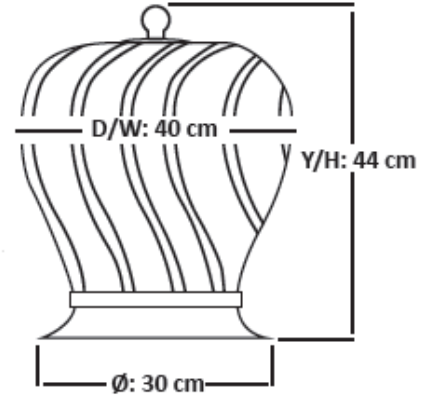
EGBM-200



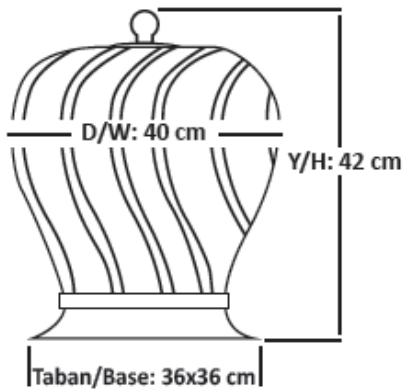
EGBM-250



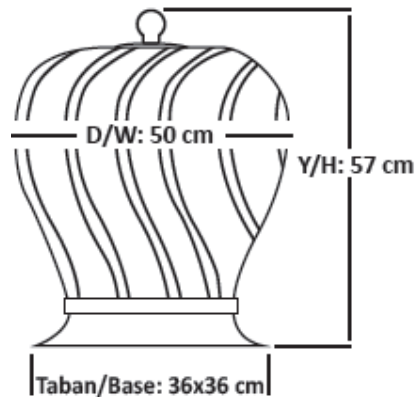
EGBM-300



EGBM-400



EGBM-500





E & G

FAN ASPİRATÖR

ÜRETİCİ FİRMA

FAN ÜRETİMİ

DİNAMİK FİRMA YAPISI

MÜHENDİSLİK DESTEĞİ

İhtiyaçlarınıza Özel Fan Üretimi Yapıyoruz...



0539 450 01 50



info@egfanaspirator.com



www.egfanaspirator.com



Halkalı Merkez Mah. Altıntaş Sokak No:9/A Küçükçekmece/İSTANBUL